

令和元年度

図書館の概要



酒田市立図書館

目 次

第1	市立図書館の沿革	1
第2	令和元年度 図書館の運営方針及び重点施策	6
第3	令和元年度 図書館の事業実施計画概要	8
第4	組織・機構	16
第5	酒田市図書館協議会委員	17
第6	酒田市立図書館の予算	
	1. 年度別当初予算（図書館費）の推移	18
	2. 図書購入計画	19
第7	施設の状況	22
第8	所蔵資料	
	1. 図書資料の状況	24
	2. 3. 各館蔵書内訳、中央図書館開架・閉架蔵書内訳	25
	4. 雑誌	26
	5. 6. 新聞、その他	27
第9	光丘文庫所蔵指定文化財・所蔵書	28
第10	利用の状況	
	1. 図書館利用状況	32
	2. 利用状況の推移	36
第11	平成30年度 図書館の事業の実施状況について	37
第12	年次別人口の推移	48
(参考資料)		
	酒田市立図書館設置条例	49
	酒田市立図書館設置条例施行規則	53
	資料の選定及び収集に関する要綱	59
	酒田市立図書館図書等の寄贈に関する取り扱い要領	60
	酒田市立図書館資料の処分に関する要綱	61
	酒田市立図書館除籍候補資料選定基準	62
	酒田市立図書館資料相互貸借実施要綱	63
	国立国会図書館の図書館向けデジタル化資料送信サービスに関する取扱要綱	64
	東北公益文科大学との図書館資料の相互利用等に関する覚書	65
	酒田市立図書館複写サービスについて	66

第1. 市立図書館の沿革

- 明治34年10月 「酒田書籍購読会」が酒田尋常高等小学校（琢成小学校の前身）内に発足する。
- 〃 37年 4月 酒田書籍講読会を「酒田文庫」と改称する。
 - 〃 40年12月 1日 飽海郡会議事堂内に酒田文庫縦覧所を設置する。
 - 〃 41年12月 1日 飽海郡会議事堂附属建物に酒田文庫縦覧所を設置する。
 - 〃 42年12月22日 酒田文庫を「私立酒田図書館」と改称する。
 - 〃 43年 2月17日 文部省より私立酒田図書館の設立認可を得る。
- 大正 3年 4月 郡会議事堂改築のため、私立酒田図書館を本町四丁目の旧電気作業所跡に移転する。
- 〃 10年 2月 私立酒田図書館が海晏寺境内の瑞泉庵に移転する。
 - 〃 12年 6月 1日 本間家八代目当主本間光弥氏より文庫建築費、維持基金、歴代の集書提供の申入れがあり、「光丘文庫（ひかりがおかぶんこ）」の設立が決定する。
 - 〃 〃 12月28日 財団法人光丘文庫の設立認可を得る。初代光丘文庫長に荒木彦助氏、常務理事に白崎良弥氏が就任する。
 - 〃 14年 3月28日 私立酒田図書館が全蔵書を光丘文庫に寄贈して解散する。
 - 〃 〃 9月30日 森山式鉄筋コンクリートブロック社殿造り二階建の本館及び三階建書庫が竣工する。
 - 〃 〃 10月14日 東宮殿下（昭和天皇）行啓に伴い、光丘文庫を訪れる。
 - 〃 〃 12月12日 光丘文庫開館式を行う。
- 昭和 2年 6月11日 飽海郡読書会を付設する。
- 〃 3年 3月29日 第2代光丘文庫長に白崎良弥氏就任する。
 - 〃 〃 11月23日 光丘文庫に大礼奉祝記念郷土参考室（郷土博物館）を付設する。
 - 〃 〃 〃 25日 光丘文庫に荘内博物学会を付設する。
 - 〃 4年 3月11日 光丘文庫に荘内盲人点字読書会を付設する。
 - 〃 10年 2月14日 光丘文庫所蔵の紙本墨書『大般若経卷第四百七十三』が、国の重要美術品に認定される。
 - 〃 13年 4月24日 光丘文庫創立十五周年記念事業として「酒田文化協会」を付設し、同年6月から月刊『文庫』を発刊する。
 - 〃 16年12月 7日 酒田文化協会の解散に伴い、会報『文庫』第41号をもって廃刊する。
 - 〃 21年 7月29日 光丘文庫常務理事に山田与太郎氏就任する。
 - 〃 22年 6月10日 第3代光丘文庫長に本間祐介氏就任する。
 - 〃 25年 1月 9日 光丘文庫が特許公報類の地方公開閲覧施設として、『特許公報』・『実用新案公報』・『意匠公報』・『商標公報』・『審決公報』・『特許庁公報』

等を受領し、配架する。

- 昭和25年 4月 1日 財団法人光丘文庫の建物及び蔵書の一部を借りて、「酒田市立図書館」を設置する。初代館長に村田敏雄氏が就任する。
- // 28年 8月31日 財団法人光丘文庫所蔵の典籍松森胤保著『両羽博物図譜』全59冊が県有形文化財に指定される。
- // 33年 3月25日 財団法人光丘文庫は建物及び蔵書等を酒田市に寄付し、その事業を酒田市に引き継いで解散する。
- // " 4月 1日 酒田市立図書館の名称を酒田市立光丘図書館（こうきゅうとしょかん）に改称する。館長は佐藤公太郎氏。
- // 35年12月21日 大川周明旧蔵書の寄贈を受ける。
- // 36年 8月 3日 伊藤吉之助旧蔵書の寄贈を受ける。
- // 38年 3月 9日 光丘図書館所蔵の蔵書が市有形文化財に指定される。

・ 典籍『進藤重記自筆本 出羽一國御絵図』	1舗
・ 典籍『松平武右工門叢書 庄内藩古記録』	193冊
・ 典籍『亀ヶ崎足軽目付 御用扣』	8冊
・ 典籍『菊池公巖自筆本 一念多念証文憲章』	2冊他2編
・ 典籍『常世田長翠自筆本 長翠句集』	2冊
・ 典籍『池田玄齋自筆本 弘采録』	139冊
・ 典籍『池田玄齋自筆本 病間雑抄』	72冊
・ 典籍『伊藤鳳山自筆本 孫子詳解』	5冊
・ 典籍『松森胤保著 松森文庫』	41部128冊
・ 古文書『野附七郎右工門著 野附文書』	121冊
・ 歴史資料『明暦の酒田町絵図』	1枚
・ 歴史資料『中山高陽書簡』	1幅
・ 歴史資料『生駒大飛筆 酒田大震災実況図』	1巻
・ 歴史資料『最上川御歌付 東宮台臨之處』	対幅

- // 40年 2月 3日 光丘図書館所蔵の蔵書が市指定文化財に指定される。

・ 典籍『徳川光圀編 大日本史写本』	38冊
・ 書跡『伊東不玉筆 俳諧附合』	1幅

- // 40年 6月 1日 図書館報『光丘』（ひかりがおか）を創刊する。
- // 42年 6月 1日 図書館報『光丘』を（こうきゅう）に改称する。

- 昭和48年 9月 1日 国文学研究資料館による国書のマイクロフィルム撮影を開始する。
- “ 49年 7月20日 光丘図書館第二書庫が竣工し、特許関連書類を配架する。
- “ 50年 7月21日 子ども読書室として光丘図書館分室を琢成小学校旧校舎内に開設する。
- “ 53年 3月20日 光丘図書館屋根全面葺替工事（銅板）が竣工する。
- “ “ 4月 1日 光丘図書館所蔵の古典籍及び漢籍の目録作成のため整理調査を開始する。
- “ “ 4月17日 光丘図書館所蔵の博物関係参考資料を酒田市立資料館に移管する。
- “ 55年 8月15日 石原莞爾旧蔵書の寄贈を受ける。
- “ 57年 1月 4日 図書館移転作業のため、4月30日まで臨時休館する。
- “ “ 3月31日 酒田市総合文化センターが中央西町2-59の旧琢成小学校跡地に竣工する。
- “ “ 4月 1日 酒田市総合文化センター内に「酒田市立中央図書館」を設置する。
- “ “ 4月 1日 市立光丘図書館を「酒田市立光丘文庫（こうきゅうぶんこ）」に改称する。
- “ “ 9月17日 伊東家文書の寄贈を受ける。
- “ 58年 6月 9日 郵政省より中央図書館が盲人用発受施設の指定を受ける。
- “ “ 9月 1日 中央図書館貸出文庫を地区公民館と市街地コミュニティ防災センターに開設する。
- “ 59年 3月 1日 視力障害者へのサービスとして録音図書の貸出しを開始する。
- “ “ 6月25日 石原莞爾旧蔵書の追加寄贈を受ける。
- “ “ 7月 9日 光丘文庫三階建書庫の屋根葺替工事が竣工する。
- “ “ 11月15日 「山王森の緑を育てる会」より東屋一棟及び付帯設備一式の寄贈を受ける。
- “ 60年 3月 6日 小松家文書（酒田市土崎）の寄贈を受ける。
- “ “ 5月30日 光丘文庫書庫防火窓改修工事が完成する。
- “ 61年 3月31日 『光丘文庫所蔵漢籍分類目録』を刊行する。
- “ 62年12月 1日 光丘文庫三階建書庫に自動消火装置を設置。
- “ 63年 3月25日 光丘文庫所蔵『石原莞爾旧蔵書目録』を刊行する。
- “ “ 4月31日 『光丘文庫所蔵国書分類目録』を刊行する。
- 平成 2年 2月16日 光丘文庫所蔵典籍松森胤保著『松森文庫』41部 128冊が市文化財指定を解除され、同日付けで山形県有形文化財に指定される。
- “ 3年 4月 1日 図書館電算システム（日立図書館情報処理プログラムLOOKS-P1）導入する。
- “ “ 8月 1日 光ディスクファイルシステムHiTFile650EXIIによる光丘文庫所蔵古文書及び古典籍の書誌情報や画像情報の入力を開始する。（～12年度まで継続）
- “ “ 9月28日 台風19号（瞬間最大風速45.9m）により、光丘文庫の屋根や窓が破損、応急修理をする。
- “ 4年 4月 1日 パソコン通信メロンネットによる中央図書館所蔵一般図書・児童図書・郷土文献等の図書案内情報の提供を開始する。
- “ “ 8月 5日 日和山公園山王森敷地内に『光丘文庫誘導案内標示板』を設置する。

- 平成 4年 8月31日 光丘文庫内に『文学の散歩道案内パネル』を設置する。
- “ “ 10月 1日 中央図書館に県立図書館市町村オンライン端末機器を設置する。
- “ “ 10月 1日 市制施行60周年記念行事として「江戸文化フォーラム」を開催する。
- “ “ 10月29日・30日 第12回山形県図書館研究大会を酒田市総合文化センターで開催する。
- “ “ 12月20日 『諸家文書目録Ⅰ伊東家文書』を刊行する。
- “ 6年 1月 4日 光丘文庫にJAPIO電子特許公報（CD-ROM）検索システムを設置する。
- “ “ 2月28日 光丘文庫所蔵『大川周明旧蔵書目録』を刊行する。
- “ “ 3月28日 佐藤三郎氏コレクションの一部寄贈を受ける。
- “ 8年 3月 1日 光丘文庫本館1棟、付属家具、室内装飾品並びに建築工事関係資料一式が市有形文化財の指定を受ける。
- “ 9年 3月31日 『諸家文書目録Ⅱ田中家文書』を刊行する。
- “ 10年 8月31日 光丘文庫沿革表示板設置する。
- “ “ 9月16日 中央図書館移動書架を設置（第2書庫）する。
- “ 11年 3月31日 光丘文庫の特許公報類閲覧所（地方閲覧所）としての指定が解除される。
- “ “ 9月 1日 光丘文庫が所蔵する新聞のマイクロフィルムによる閲覧を開始する。
- “ “ 12月 松森胤保著「両羽博物図譜」59冊デジタル化作業開始する。
- “ 12年 2月 『諸家文書目録Ⅲ尾形家文書、佐藤八右衛門家文書、坪池家文書、小松家文書、今井家文書』を刊行する。
- “ “ 3月 松森胤保著「両羽博物図譜」59冊デジタル化作業完了する。
- “ “ 8月 1日 「両羽博物図譜」デジタル画像を図書館ホームページで公開する。
- “ 13年10月 1日 中央図書館コンピュータシステムを富士通 iLiswing21/NXに変更
- “ 14年 9月 6日 光丘文庫所蔵の典籍『松平武右エ門叢書 庄内藩古記録』4冊が市指定有形文化財に指定。
- “ “ 11月 1日 中央図書館に資料検索システム（OPAC）導入する。
- “ “ 11月21日 光丘文庫トイレ改修・本館屋根を修繕する。
- “ 15年 3月 『諸家文書目録Ⅳ小山太吉家文書、佐藤七郎兵衛家文書、関家文書、西田家文書、山田家文書』を刊行する。
- “ “ 4月25日 中央図書館内床、階段、通路にタイルカーペットを布設する。
- “ 16年 7月21日 インターネットでの図書資料予約システムが稼働する。
- “ 17年10月19日 光丘文庫所蔵の絵図が市指定有形文化財に指定。
・歴史資料『明暦二年酒田町大火絵図（大・小）』 2枚
- “ “ 11月 1日 新『酒田市』発足に伴い、図書館設置条例及び同条例施行規則が施行され、館外貸出上限冊数を5冊から10冊に変更する。
- “ 18年 4月22日 酒田市総合文化センター内に児童図書室を開設する。
- “ “ 5月 1日 図書館八幡分館・松山分館（平日のみ）を開設する。

- 平成19年10月12日 第27回山形県図書館研究大会を酒田市総合文化センターで開催する。
- “ “ 12月 1日 中央図書館とひらた図書センター等との統合コンピュータシステム LOOKS 21に変更し、同時にBDS（図書検知システム）を導入する。
（11/12～11/30臨時休館）
- “ 20年 4月 松山分館の土曜日開館開始
- “ 21年11月 『諸家文書目録Ⅴ南吉田伊藤家文書』、『諸家文書目録Ⅵ漆曾根池田家文書、中吉田伊藤家文書、本間新四郎家文書』を刊行する。
- “ 22年 1月 4日 八幡分館を八幡タウンセンター内に移転する。
- “ “ 4月 1日 松山分館の日曜日・祝日開館開始
- “ 23年 2月 酒田市子ども読書活動推進計画を策定する。
- “ “ 7月10日 国文学研究資料館による国書のマイクロフィルム化作業完了
- “ 25年 2月 『諸家文書目録Ⅶ佐藤喜三郎家文書、大倉家文書、酒田質屋組合資料、本間武次郎家文書、加藤大弐家文書、伊原吉右衛門家文書、菅原調右衛門家文書、佐藤文吾家文書、菅原源助家文書』を刊行する。
- “ “ 12月 1日 図書館業務コンピュータシステムをiLiswing21（富士通）に更新する。
- “ 27年 3月 雑誌スポンサーの募集を開始する。
- “ “ 9月 館内での企画展示を開始する。
- “ 28年 3月 第2次酒田市子ども読書活動推進計画を策定
- “ “ 4月 1日 読書手帳の配布を開始する。
- “ “ 8月 1日 所蔵資料移転作業のため、光丘文庫の臨時休館を開始する。
- “ “ 11月18日 光丘文庫所蔵資料（新聞、雑誌を除く）及び同事務室の市役所中町庁舎への移転完了
- “ 29年 2月 1日 光丘文庫が市立図書館中町分館として文庫機能を再開する。
- “ “ 3月 酒田コミュニケーションポート（仮称）整備基本計画を策定する。
- “ “ 10月 6日 光丘文庫所蔵資料（雑誌・新聞）の中町分館への移転作業完了する。
（9/25～12/28臨時休館）
- “ “ 10月13日 第37回山形県図書館研究大会を酒田市総合文化センターで開催する。
- “ “ 12月22日 光丘文庫の付属トイレ解体工事完了する。
- “ 30年 4月 1日 国立国会図書館の図書館向けデジタル資料送信サービスの提供を開始する。
- “ “ 11月17日 光丘文庫所蔵新聞の電子化資料（一部）公開
- “ “ 12月 3日 「光丘文庫デジタルアーカイブ」の公開開始
- “ 31年 4月 1日 ひらた図書センターを図書館法に基づく図書館とし、中町分館を改めて光丘文庫とすることに伴い、中町分館の名称を廃止する。

第2. 令和元年度 図書館の運営方針及び重点施策

図書館は生涯学習支援機関であり、地域の情報センターとしての役割を担っている。市民がいつでも安心して快適に利用できるように図書資料や情報の充実・整理・保存に努めるとともに、積極的な図書館サービスの充実に努める。

1. 図書館機能の充実

所蔵資料の充実に加えて、企画展示の常設化やリサイクル図書コーナーの設置など、本との出会いの機会を増やし、子どもから高齢者まで幅広い年齢層の利用拡大を図る。

また、酒田コミュニケーションポート（仮称）におけるライブラリーセンターへの円滑な移行に向け、スムーズな移転を可能とするための準備作業を計画的に進めていくと共に、ライブラリーセンターを多様な課題解決手段を提供する場とするため、日本海総合病院との連携を図る。

2. 子どもの読書活動の推進

「第2次酒田市子ども読書活動推進計画」に基づき、引き続き読書手帳の活用と家読（うちどく）を推進し、学校巡回文庫や調べ学習支援等により図書館と学校図書館及び学校教育との連携・支援強化を図ると共に、次期計画策定に向けたアンケートを実施する。

また、これまでの読み聞かせボランティア養成講座の講習内容の検討や、図書館ボランティア養成のための多様な研修機会の提供を行うと共に、これまで図書館やボランティア活動に関わりが少なかった市民、世代に対して、活動内容を広くPRし、子どもの読書活動及び図書館活動への支援・協力者の拡大を図っていく。

3. 地域史研究拠点としての光丘文庫の機能拡充

新たに立ち上げた「光丘文庫デジタルアーカイブ」のコンテンツを拡充させるほか、市民による地域史への関心を喚起するための講座の開催、未所蔵郷土資料の収集など、急速に変化している時代のニーズに応えることができる施設へと転換していくための新たな事業に取り組む。

4. ライブラリーセンター開館後の中央図書館跡地利用の検討促進

ライブラリーセンターオープン（令和4年4月）後の中央図書館跡地利用について、早期の政策判断のための庁内の合意形成を促進する。

平成30年4月の二役協議において、図書館からの跡地利用案では、総合計画に載った「郷土史資料を適切な保存・利活用を総合的に扱う施設」として、光丘文庫・資料館・公文書館機能を合わせた「郷土史資料館」（仮称）構想を提案し、二役から一定の理解を得ている。

跡地利用のための改修なども含めて考え、令和2年度予算要求に間に合うスケジュールでの政策決定をできるように関係各課との協議をすすめる。

第3. 令和元年度 図書館の事業実施計画概要

1. 図書購入事業等

生涯学習の支援機関として、市民の多様な資料ニーズに応えるため図書資料や視聴覚資料の充実努める。あわせて、レファレンス（調査・相談業務）機能の充実を図る。

〈図書購入予定〉

・一般図書等 約 7,590 冊 ・児童図書 約 2,430 冊 ・新聞、雑誌等

2. 「第2次酒田市子ども読書活動推進計画」に基づく施策の推進

平成28年3月に策定した「第2次酒田市子ども読書活動推進計画」に基づく各種施策と重点施策である読書手帳の活用と家読（うちどく）を関係機関と連携しながら推進する。

（1）読書手帳の活用

- ① 目的：自らの読書活動を振り返り、読書の質を高めるとともに、家族のコミュニケーションツールとして活用する。
- ② 内容：3か月児の乳児、年少から年長までの未就学児、小学生及び中学1年生に対し酒田市版読書手帳を配布し、学校や園、家庭などで活用してもらう。

（2）家読（うちどく）の推進

- ① 目的：読書が生活の中に位置付けられ、継続して行われるよう家庭での読書活動の習慣化に向け、家庭と連携し、本とふれ合う機会の充実を図る。
- ② 内容：
 - ・「家族団らんの日」に家読（うちどく）を推奨するための各種啓発活動
 - ・家読（うちどく）おすすめ本の企画展示（通年）
 - ・家読（うちどく）おすすめ本リストの発行（年3回）
 - ・家読（うちどく）だより（園児・小学生）の発行（年2回）

（3）読み聞かせ出張講話

- ① 目的：読み聞かせの方法や読書活動の大切さについて理解を深めてもらう。
- ② 内容：講師を派遣し、読み聞かせ講話を行う。 計3回予定

（4）ブックスタート事業（子育て支援課、健康課と連携）

- ① 目的：絵本を通して親子がゆっくり触れ合い、赤ちゃんの言葉と心をはぐくむきっかけをつくる。
- ② 内容：3か月児健康診査の際に、赤ちゃんへの読み聞かせやふれあい遊びの体験後、「ブックスタートパック」（絵本2冊等）をプレゼント。

（5）図書館利用申し込みカード（子ども用）の配布

- ① 目的：保護者の図書館利用を促し、子どもへの読み聞かせの動機づけとする。
- ② 内容：ブックスタート時に子ども用の「図書館利用申し込みカード」を配布することで、子ども専用の図書館利用カードを手軽に作る事ができ、図書館利用のきっかけとする。

（6）貸出文庫の実施

- ① 目的：保育園・幼稚園・小学校等に図書館の本を貸出し、本に触れる機会をつくり、

本に親しんでもらう。

- ② 内 容：貸出文庫を希望した園・小学校等の要望に応じ、図書館の本から選書し、貸出しを行う。貸出期間は2～3週間程度。

(7) リサイクル本の活用

- ① 目 的：児童書等の所蔵が少ない園や学校等に対し、図書館で除籍となった絵本や児童書を提供することで、新たな本に触れあう機会の創出を図る。
 ② 内 容：園や学校等に対し、除籍しリサイクル可能となった絵本や児童書を提供する。

(8) 赤ちゃんの読み聞かせ教室

- ① 目 的：乳児への家庭での読み聞かせをするための知識を学ぶ。
 ② 内 容：7か月までの乳児とその保護者を対象に、絵本の読み聞かせやスキンシップ遊びを楽しみ、家庭での読み聞かせのコツを学ぶ。
 ③ 期 日：奇数月に開催（うち休日開催1回） 全6回
 ④ 場 所：交流ひろば
 ⑤ 講 師：JPIC 読書アドバイザー※1、絵本専門士 加藤美穂子氏

(9) 読み聞かせボランティア講座

- ① 目 的：読み聞かせをするための知識を学ぶ。
 ② 内 容：学校や地域において子どもへの読み聞かせをするために、基礎的・実践的な内容をそれぞれ設け、効果的に知識を習得する。
 ③ 期 日：集団読み聞かせ基礎編：5月28日 1回 実施済 参加者22人
 集団読み聞かせ実践編：6月25日 1回 実施済 参加者14人
 小道具創作編：10月予定 1回
 紙芝居編：11月予定 1回 計4回
 ④ 場 所：総合文化センター
 ⑤ 講 師：JPIC 読書アドバイザー※1、絵本専門士 加藤美穂子氏 ほか未定

(10) 絵本作家講演会

- ① 目 的：人気絵本作家を招いたイベントを開催し、子どもの本についての知識を深め家庭での読書活動を推進する。
 ② 内 容：人気絵本作家による読み聞かせや実演等による親子参加型イベント
 ③ 日 時：9月28日（土）午前10時（予定）
 ④ 場 所：総合文化センター
 ⑤ 講 師：絵本作家・鳥の巣研究家 鈴木 まもる 氏

(11) 夏休み親子手作り絵本講座

- ① 目 的：絵本づくりをきっかけとして本好きな子どもを育成し読書活動の充実を図る。
 ② 内 容：創作したお話と絵。テーマは自由。
 ③ 日 時：（第1回）7月28日（日）午前・午後 （第2回）8月4日（日）午前・午後
 （予備日）8月11日（日）午前
 ④ 場 所：総合文化センター
 ⑤ 講 師：JPIC 読書アドバイザー※1、絵本専門士 加藤美穂子氏

(12) 学校巡回文庫

- ① 目的：児童・生徒の読書への動機づけの一つとして、自分たちが選んだ本や、他校の児童・生徒が選んだ本を教室に置くことにより、本への興味・関心を持ってもらい、読書意欲を刺激する。
- ② 内容：国語教科書の単元末に関連して紹介されている本を基本にしながら、それに加えて、子どもたちが教科書の巻末にある付録の中から各クラスごと選書会議をして選んだ本を、実施校全部の分を1セットにして「学校巡回文庫」として順番に学校へ貸し出すもの。また、配達・回収は市立図書館で行う。
- ③ 実施校：泉小学校（実施済）・富士見小学校（9月予定）

(13) 学校図書館等連携研修会

- ① 目的：小・中学校の図書専門員への支援
- ② 内容：修理・補修等のノウハウ紹介
- ③ 期日：11月予定
- ④ 場所：総合文化センター
- ⑤ 講師：未定

(14) 家読講座

- ① 目的：家読の意義や重要性を学び、家庭における読書活動の充実を図る。
- ② 内容：家読に取り組む意義や重要性についての講義
- ③ 期日：10・11月予定
- ④ 場所：総合文化センター
- ⑤ 講師：未定

(15) ポスター展と絵本作家サイン色紙展

- ① 目的：ポスター展と色紙展を通して「こどもの読書週間」（4/23～5/12）の周知と、子どもたちに本と出会うきっかけづくりを推進する。
- ② 内容：「こどもの読書週間」の過去のポスターと絵本作家の色紙の展示
- ③ 期間：こども読書週間期間（4/23～4/29：会場使用可能期間のみ開催）
- ④ 場所：総合文化センター モール

(16) 情報提供

- ・絵本だより（保育園、幼稚園、子育て支援センター）の発行（年4回）
- ・中・高校向けおすすめ本リスト（中学生、市内中、高校）の発行（年1回）
- ・家読（うちどく）おすすめ本リストの発行（年3回）（再掲）
- ・家読（うちどく）だより（園児・小学生）の発行（年2回）（再掲）

(17) 図書館訪問・職場体験等の受入れ

市立図書館を活用した学校における読書指導の充実のため、学校と連携し、市立図書館見学の受け入れを積極的に実施する。また、中学生、高校生等の職場体験についても、図書館に対する理解を深める体験ができるよう工夫を行いながら、継続して受け入れを実施する。

3. 図書館の特性を生かした講座事業、ボランティア活動の展開

(1) 児童図書室「土曜おはなし会」

- ① 目的：子どもへの絵本等の読み聞かせにより、豊かな感性を養う。
- ② 内容：読み聞かせ、紙芝居、手遊び等
- ③ 日時：毎月第1・第3土曜日 11時～11時30分 計24回
- ④ 講師：ボランティア団体：第1土曜日 あさの葉会
第3土曜日 絵本の部屋

(2) 読み聞かせボランティア講座（再掲）

- ① 目的：読み聞かせをするための知識を学ぶ。
- ② 内容：学校や地域において子どもへの読み聞かせをするために、基礎的・実践的な内容をそれぞれ設け、効果的に知識を習得する。
- ③ 期日：集団読み聞かせ基礎編：5月28日 1回 実施済 参加者22人
集団読み聞かせ実践編：6月25日 1回 実施済 参加者14人
小道具創作編：10月予定 1回
紙芝居編：11月予定 1回 計4回
- ④ 場所：総合文化センター
- ⑤ 講師：JPIC 読書アドバイザー※1、絵本専門士 加藤美穂子氏 ほか未定

4. 雑誌スポンサーの募集

平成27年3月から募集開始。

令和元年6月末現在、9社（15誌）から提供をうけている。

雑誌スポンサー(実績)

R元年6月末時点

No.	企業名	雑誌名	発刊	元年度 スポンサー毎 購入冊数	元年度 スポンサー毎 購入金額
1	株式会社ト一屋	栄養と料理	月刊	15	8,676
		オレンジページ	隔週		
		クロワッサン	隔週		
2	一般社団法人子どもの 読書サポート アシード	クーヨン	月刊	3	2,592
3	株式会社新和設備	旅の手帖	月刊	3	1,993
4	株式会社上州屋	釣り東北	月刊	2	1,900
5	パイプ・ラインエンジニア リング株式会社	サライ	月刊	6	6,640
		庄内小僧	月刊		
6	北星印刷株式会社	暮らしの手帖	隔月	4	2,615
		きょうの健康	月刊		
7	酒田飽海建設総合組合	住まいの設計	隔月	1	1,280
8	有限会社たんばや製菓	クロワッサン	隔週	6	3,580
9	株式会社月見	婦人公論	隔週	12	8,769
		JR時刻表	月刊		
		関東・東北じゃらん	月刊		
計				52	38,045

5. 展示活動等による情報提供とセミナーの開催

(1) 光丘文庫所蔵資料常設展示

- ① 目的：光丘文庫の貴重な所蔵資料を広く市民に知っていただくため、テーマを決め紹介する。
- ② テーマ：『群書類従』に掲載された古典籍展」
- ③ 期間：4月8日～9月27日
- ④ 場所：光丘文庫

(2) 光丘文庫セミナー

- ① 目的：主に郷土史の初心者を対象に、史資料の活用を通して学ぶセミナーを開催し、市民の方々が光丘文庫所蔵資料への関心をより高めていただく機会とする。
- ② テーマ：酒田のまちの変遷を学ぶ（祖父母の暮らした酒田を調べる）
- ③ 期日：10月19日、10月26日、11月16日、12月7日（予定）
- ④ 内容：講演及び自主テーマについて調べる。
 - 第1回 ・セミナーの概要説明
・酒田の歴史に関する講演
 - 第2回 ・調べる方法の説明
・光丘文庫の書庫見学
・参加者の自主テーマ設定
 - 第3回 ・参加者の中間報告及び情報交換
 - 第4回 ・参加者の調査概要・感想発表、講師助言
- ⑤ 場所：光丘文庫（中町庁舎5・6階）
- ⑥ 講師：山崎 久 氏（元酒田市立資料館長）

(3) 館内展示等

- ・新刊図書
- ・郷土出版物案内
- ・常設企画展示
- ・定期的にテーマを変え企画展示を実施。

R 元年度企画展示一覧

《中央図書館》

特集名	期間(月日)
春といえば・・・	3.26～6.3
体をうごかそう！	3.26～6.3
ピアトリクス・ポターとピーターラビットの世界	3.26～6.3
国際ソロプチミスト酒田 寄贈児童図書	3.26～4.15
イギリスの童話特集(児童図書)	4.16～5.26
大きくなったらなにになる？(児童図書)	5.27～8.31
黒森歌舞伎ポーランドで歌舞くでござる	6.4～7.29

特集名	期間(月日)
食の歴史	6.4～7.29
SPACE SPACE SPACE	6.4～7.29
夏休み課題図書、自由研究・工作本コーナー	6.24～8.28
吉野弘コーナー(常設展示)	通年
家読おすすめ本	通年
郷土資料展示コーナー	通年
以降、随時テーマを決めて開催予定	

《八幡分館》

特集名	期間(月日)
恋愛小説のすすめ	3.30～4.30
鳥海山	5.1～5.28
大人におすすめの絵本	5.29～6.23
以降、随時テーマを決めて開催予定	

《ひらた図書センター》

特集名	期間(月日)
季節・行事の本(春・憲法記念日・こどもの日)	4.24～5.5
季節・行事の本(母の日・愛鳥週間・酒田まつり)	5.6～5.21
季節・行事の本(運動会・虫歯予防・父の日・梅雨・山菜・結婚式)	5.21～6.23
以降、随時テーマを決めて開催予定	

(4) 情報提供

- ・市広報「新刊コーナー」毎月1日号
- ・ハーバーラジオ
- ・情報サイト

6. 貸出文庫の実施

- ・地域のコミュニティ防災センター等13箇所で開催している貸出文庫を継続して実施し、貸出し図書の入れ替えを定期的に行う。
- ・保育園や小学校等への貸出文庫の実施(再掲)
貸出文庫を希望した園・小学校等の要望に応じ、図書館の本から選書し、2～3週間程度の期間、貸出しを行う。

7. リサイクル図書コーナー

中央図書館の「本のリサイクルコーナー」で、更新等により不要になった図書を、必要とする方に随時提供する。

8. 図書館ボランティア団体

- ・あさの葉会・子ども向けの紙芝居・人形劇・影絵などの製作と公演、定期公演
- ・絵本の部屋・児童図書室での紙芝居・絵本の読み聞かせ
- ・点訳ボランティア「はまなす」
- ・音訳ボランティア「風と光と」
- ・秋桜の会・朗読会の開催

9. 図書館協議会

- ・第1回 8月予定
議題：「平成30年度実施状況」、「令和元年度事業実施計画」等
- ・第2回 2月予定
議題：「令和元年度進捗状況」、「令和2年度運営方針、重点施策」等

10. 図書館報「光丘」発行予定

- ・第155号： 8月1日
- ・第156号： 2月1日

11. 点字読書会

- 役員会：4月19日（金）
- 総会：6月16日（日）
- 研修会：1回目 6月16日（日）酒田市立資料館、酒田米菓株式会社見学
2回目 10月頃予定

12. 光丘文庫デジタルアーカイブ事業

光丘文庫所蔵資料について、市民のほか、広く全国に周知を図り、酒田の歴史について学び親しんでもらうため、平成30年度から「光丘文庫デジタルアーカイブ」をインターネットで公開している。

今年度は、所蔵資料のデジタル画像の追加や百年前の地図と古写真画像のリンク、戦後の市内各所の空中撮影画像と最新地図の対比について、10月からの公開を予定している。

また、平成30年度からの2カ年事業として、引き続き明治期～昭和30年代に発行された地元新聞の電子化を図り、利用者の利便性を向上させる。

13. 酒田駅前再開発事業（ライブラリーセンター）

酒田コミュニケーションポート（仮称）におけるライブラリーセンターの整備について、都市デザイン課と連携し、指定管理者の選定や新図書館情報システムの導入のほか、平成30年4月に策定した整備実施計画に沿って実施していく。

14. 日本海総合病院との連携

日本海総合病院が厚生労働大臣指定の地域がん診療連携拠点病院であり、医療関連書の利用者は実際に病気の悩みを抱えている方が多いと予想されることから、同病院のがん相談支援センターへの相談につなげるため、国立がん研究センター発行の各種がんに関するパンフレットやがん相談支援センターのパンフレットを館内の医療関連書側に設置する。

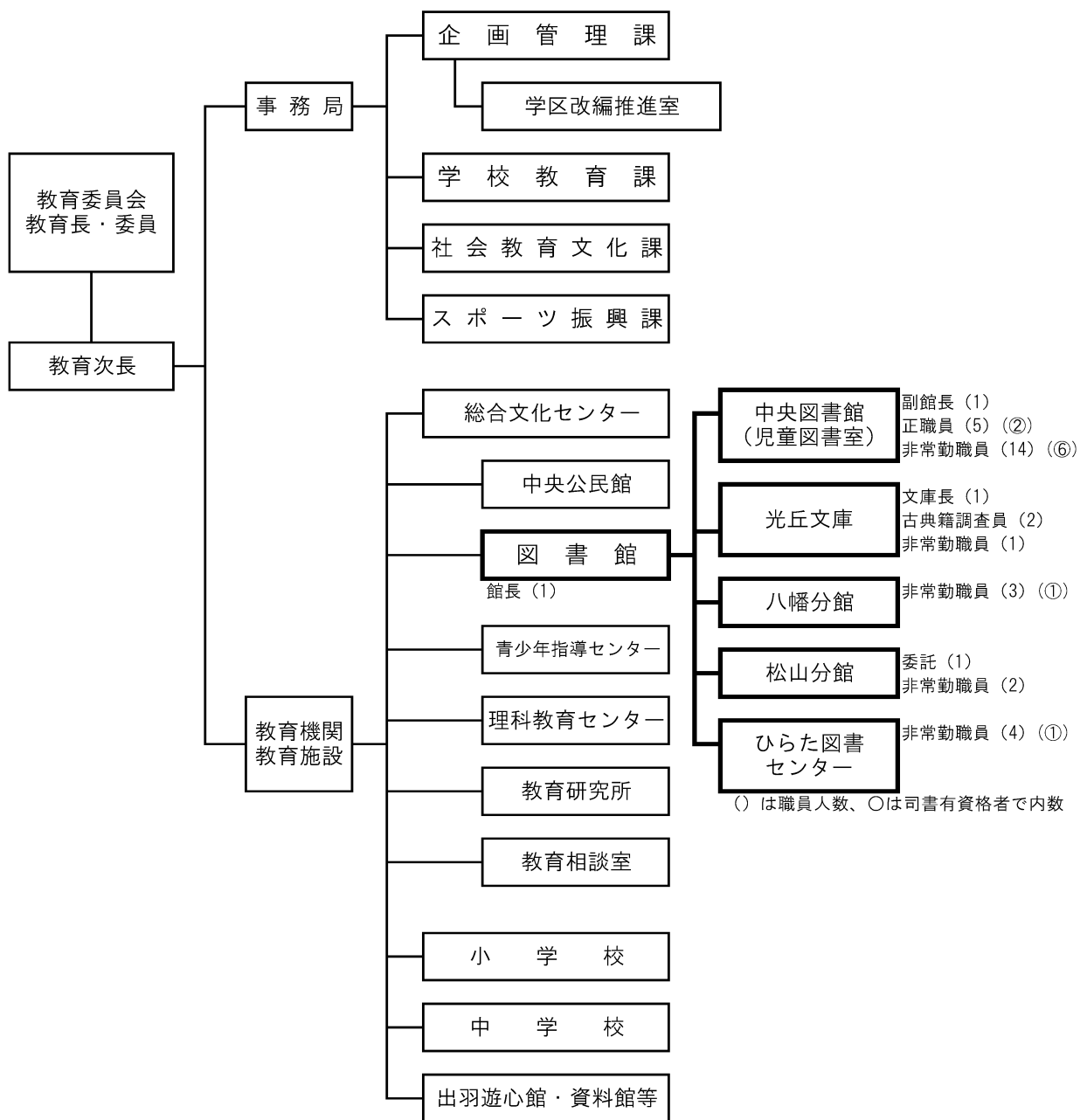
また、従来から同病院内で開催してきた「ワンストップ相談会」を、9月28日に総合文化センターで開催するとともに、図書館でも関連資料の企画展示を実施する。

※1 J P I C；一般財団法人 出版文化産業振興財団（Japan Publishing Industry Foundation for Culture の略称）

第4. 組織・機構

1. 教育委員会組織・機構

平成31年4月1日現在



2. 図書館職員配置

	館長	副館長	中央図書館・児童図書室	八幡分館	松山分館	ひらた図書センター	光丘文庫	計
館長	1							1
文庫長							1	1
副館長		1						1
古典籍調査員							2	2
正職員			5 (②)					5 (②)
非常勤職員			14 (⑥)	3 (①)	2	4 (①)	1	24 (⑧)
委託					1			1
計	1	1	19 (⑧)	3 (①)	3	4 (①)	4	35 (⑩)

第5. 酒田市図書館協議会委員

酒田市図書館協議会

図書館法第15条及び酒田市立図書館設置条例第5条の規定により、図書館の運営に関し館長の諮問に応ずるとともに、図書館の行う図書館奉仕につき、館長に対して意見を述べる機関として設置。年2回開催。

委員は、学校教育及び社会教育の関係者、家庭教育の向上に資する活動を行う方、学識経験者などで構成。

氏名	推薦団体等	備考
赤坂 宜紀	酒田市小学校長会	
荘司 秀明		
榑原 有友子		
岩崎 宏平	東北公益文科大学	
後藤 吉史	松山総合支所	
大澤 志美子	読み聞かせの会「あさの葉会」	
庄司 憲昭	平田総合支所	
本間 俊美		
高山 寿美子	子育て支援課（ブックスタートボランティア）	
池田 京子	酒田市法人保育園協議会	
佐藤 弥	八幡総合支所	
尾沼 馨	酒田商工会議所	
高橋 利春	酒田市自治会連合会	

任期：令和元年8月1日～令和3年5月31日（敬称略）

第6. 酒田市立図書館の予算

1. 年度別当初予算（図書館費）の推移

（単位：千円）

款項目	年度別	平成27年度	平成28年度	平成29年度	平成30年度	令和元年度	令和元年度 主な内容
1. 報酬		4,625	4,625	4,752	228	228	図書館協議会委員報酬
4. 共済費		672	670	710	0	0	
7. 賃金		0	0	0	0	0	
8. 報償費		683	624	630	729	591	
9. 旅費		183	271	196	386	368	
	費用弁償	127	120	117	198	169	
	普通旅費	56	151	79	188	199	
11. 需用費		10,197	11,162	9,331	13,804	8,570	
	食糧費	19	16	23	28	24	
	修繕費	566	1,267	391	455	424	
	燃料費及び 光熱水費	693	524	229	175	197	公用車ガソリン代 旧光丘文庫光熱水費
	一般需用費	8,919	9,355	8,688	13,146	7,925	消耗品 新聞・雑誌等購入費
12. 役務費		1,383	8,766	4,364	1,256	1,358	古文書・絵図等補修費 他
13. 委託料		3,030	3,044	2,373	9,336	5,919	
	施設管理委託料	1,900	1,914	919	878	790	旧光丘文庫施設管理 松山分館業務委託
	光丘文庫調査委託料	0	0	0	0	0	
	光丘文庫第一書庫 燻蒸業務委託料	0	0	0	0	0	
	電算業務委託料	1,130	1,130	1,454	8,458	5,129	図書システム管理保守 デジタルアーカイブ他
	その他委託料	0	0	0	0	0	
14. 使用料及び賃借料		5,904	5,870	5,628	4,496	3,302	図書システム賃貸借料 他
15. 工事請負費		0	0	4,350	0	0	
18. 備品購入費		21,193	23,704	20,843	21,256	18,978	
	庁用器具購入費	657	3,501	796	87	32	パンフレットスタンド
	機械器具購入費	240	0	0	100	45	防犯カメラ一式
	図書購入費	20,296	20,047	20,047	21,069	18,901	
19. 負担金及び交付金		62	62	62	61	61	
27. 公課費		0	7	0	7	0	
合計		47,932	58,805	53,239	51,559	39,375	

2. 図書購入計画

(1) 市立図書館全体

①一般図書

(単位：円/冊)

区 分	購入金額	金 額 比	購入冊数	冊 数 比	平均単価
選 書	12,538,800	89.29%	6,966	91.84%	1,800
リクエスト	1,015,200	7.23%	564	7.44%	1,800
各種辞典類	120,000	0.85%	15	0.20%	8,000
地図更新	120,000	0.85%	10	0.13%	12,000
視聴覚資料	250,000	1.78%	30	0.39%	8,333
計	14,044,000	100.0%	7,585	100.0%	1,852

※冊数×平均単価＝購入金額

②児童図書

(単位：円/冊・巻)

区 分	購入金額	金 額 比	購入冊数	冊 数 比	平均単価
選 書	3,645,000	89.21%	2,278	93.86%	1,600
選書(うちどく おすすめ本)	48,000	1.17%	30	1.24%	1,600
リクエスト	94,000	2.30%	59	2.43%	1,593
各種辞典類	38,000	0.93%	10	0.41%	3,800
紙芝居等	61,000	1.49%	30	1.24%	2,033
視聴覚資料	200,000	4.90%	20	0.82%	10,000
計	4,086,000	100.0%	2,427	100.0%	1,684

※冊数×平均単価＝購入金額

③その他

(単位：円)

区 分	購入金額	延べ点数	備 考
雑 誌	1,224,000	1,540点	雑誌76誌(延べ93冊)、官報、法規追録等含む
新 聞	957,000	22紙	購入費は毎日新聞縮刷版、山形新聞・読売新聞縮刷版DVD含む
古 文 書	300,000		
古文書補修	130,000		
計	2,611,000		

資料費総計	20,741,000		
市民1人当たりの 図書購入費	203	資料費総計(20,741,000円)÷人口(102,105人)	

(2) 中央図書館（児童図書室、松山分館、光丘文庫含む）

①一般図書

(単位：円/冊)

区 分	購入金額	金 額 比	購入冊数	冊 数 比	平均単価
選 書	9,403,200	86.20%	5,224	89.41%	1,800
リクエスト	1,015,200	9.31%	564	9.65%	1,800
各種辞典類	120,000	1.10%	15	0.26%	8,000
地図更新	120,000	1.10%	10	0.17%	12,000
視聴覚資料	250,000	2.29%	30	0.51%	8,333
計	10,908,400	100%	5,843	100%	1,867
一般図書全体比	78%	-	77%	選書本以外の区分は、便宜上、中央図書館の図書購入計画に計上	

②児童図書

(単位：円/冊・巻)

区 分	購入金額	金 額 比	購入冊数	冊 数 比	平均単価
選 書	2,187,000	83.22%	1,367	90.17%	1,600
選書（うちどくおすすめ本）	48,000	1.83%	30	1.98%	1,600
リクエスト	94,000	3.58%	59	3.89%	1,593
各種辞典類	38,000	1.45%	10	0.66%	3,800
紙芝居等	61,000	2.32%	30	1.98%	2,033
視聴覚資料	200,000	7.61%	20	1.31%	10,000
計	2,628,000	100%	1,516	100%	1,734
児童図書全体比	65%	-	63%	選書本以外の区分は、便宜上、中央図書館の図書購入計画に計上	

③その他

(単位：円)

区 分	購入金額	延べ点数	備 考
雑 誌	861,000	1,000点	雑誌62誌（延べ64冊）、官報、法規追録等含む
新 聞	741,000	16紙	購入費は毎日新聞縮刷版、山形新聞・読売新聞縮刷版DVD含む
古 文 書	300,000		
古文書補修	130,000		
計	2,032,000		
その他全体比	78%	-	

資料費計	15,568,400	資料費全体比	75%
------	------------	--------	-----

(3) 八幡分館

(単位：円/冊)

分 類	購入金額	購入費全体比	購入冊数	冊数全体比	備 考
①一般図書 (選書)	1,254,600	9%	697	9%	平均単価 1,800円
②児童図書 (選書)	547,400	13%	342	14%	平均単価 1,600円
③雑 誌	88,000	5%	100点	-	雑誌7誌
新 聞	41,000		1紙		
資料費計	1,931,000	資料費全体比	9%		

(4) ひらた図書センター

(単位：円/冊)

分 類	購入金額	購入費全体比	購入冊数	冊数全体比	備 考
①一般図書 (選書)	1,881,000	13%	1,045	14%	平均単価 1,800円
②児童図書 (選書)	910,600	22%	569	23%	平均単価 1,600円
③雑 誌	275,000	17%	440点	-	雑誌22誌
新 聞	175,000		5紙		
資料費計	3,241,600	資料費全体比	16%		

第7. 施設の状況

1. 中央図書館・児童図書室

所在地 山形県酒田市中心西町2番59号
酒田市総合文化センター内

電話番号 0234-24-2996 FAX番号 0234-24-2980

ホームページ <http://library.city.sakata.lg.jp/>

利用時間 月～土曜日：午前9時～午後7時
日曜・祝日：午前9時～午後5時
(児童図書室はいずれも午前10時～)

敷地面積 10,591.6㎡(中央公民館と共有)

建物延面積 1,449.33㎡

建物構造 RC4階建

階	区分	面積(㎡)	階	区分	面積(㎡)
一階	開架貸出室	547.67	三階	事務室	58.99
	書庫	165.85		整理室	16.29
	第2書庫	45.09		倉庫	12.60
	洗面所・便所他	31.21		休憩室	12.45
	児童図書室	88.46		更衣室	5.35
二階	書庫	149.36		湯沸室	4.11
機械室	31.94	廊下・階段他		103.21	
三階	学習室	131.64		合計	1,449.33
参考図書室	45.11				

2. 光丘文庫

所在地 山形県酒田市中町一丁目4番10号 酒田市役所中町庁舎内

電話番号 0234-22-0551 FAX番号 0234-22-0612

利用時間 月～金曜日：午前9時30分～午後4時45分

3. 八幡分館

所在地 山形県酒田市観音寺字寺の下41番地 八幡タウンセンター内

電話番号 0234-64-3971

利用時間 月～土曜日：午前9時30分～午後6時30分
日曜・祝日：午前9時30分～午後5時
※第3日曜日は休館

4. 松山分館

所在地 山形県酒田市字山田20番地の1 松嶺コミュニティセンター内

電話番号 0234-61-4365

利用時間 月～日曜日・祝日：午前9時30分～午後5時
※第3日曜日は休館

第8. 所蔵資料

1. 図書資料の状況

除：光丘文庫 (単位：冊/巻)

		H29年度末蔵書数	増加数	減少数	増減数	H30年度末蔵書数
一般図書	0 総記	13,282	586	431	155	13,437
	1 哲学	8,594	424	259	165	8,759
	2 歴史	21,030	933	1,466	-533	20,497
	3 社会科学	33,367	1,777	1,858	-81	33,286
	4 自然科学	16,031	1,006	687	319	16,350
	5 技術	21,991	1,413	856	557	22,548
	6 産業	9,785	472	653	-181	9,604
	7 芸術	23,684	1,402	1,487	-85	23,599
	8 言語	3,901	199	141	58	3,959
	9 文学	72,971	3,849	3,348	501	73,472
小計		224,636	12,061	11,186	875	225,511
児童図書	0 総記	895	68	73	-5	890
	1 哲学	818	66	44	22	840
	2 歴史	2,604	254	212	42	2,646
	3 社会科学	2,978	302	365	-63	2,915
	4 自然科学	6,907	408	639	-231	6,676
	5 技術	2,527	234	328	-94	2,433
	6 産業	1,468	64	94	-30	1,438
	7 芸術	3,377	217	190	27	3,404
	8 言語	1,086	103	75	28	1,114
	9 文学	22,440	1,179	1,151	28	22,468
小計		45,100	2,895	3,171	-276	44,824
絵本		28,121	1,816	1,068	748	28,869
紙芝居		1,864	62	40	22	1,886
雑誌		8,738	1,546	2,499	-953	7,785
新聞		3,691	216	115	101	3,792
視聴覚資料		4,492	140	659	-519	3,973
点字図書		22	1	0	1	23
合計		316,664	18,737	18,738	-1	316,663

2. 各館蔵書内訳

平成31年3月31日現在

(単位：冊/巻)

		中央図書館	児童図書室	八幡分館	松山分館	ひらた図書館センター	小計	光丘文庫	合計
一般図書		173,766	186	12,439	2,583	36,537	225,511	31,473	256,984
児童図書		28,030	35	5,386	997	10,376	44,824	0	44,824
絵本		179	16,453	3,266	1,091	7,880	28,869	0	28,869
紙芝居		0	1,151	177	11	547	1,886	0	1,886
雑誌		6,304	93	105	0	1,283	7,785	20,667	32,244
新聞		3,792	0	0	0	0	3,792		
視聴覚資料	CD	439	0	1	0	2	442	0	442
	DVD	803	226	2	0	168	1,199	0	1,199
	カセット	1,657	0	0	0	0	1,657	0	1,657
	VTR	384	72	0	0	219	675	0	675
	小計	3,283	298	3	0	389	3,973	0	3,973
点字図書		23	0	0	0	0	23	917	940
計		215,377	18,216	21,376	4,682	57,012	316,663	53,057	369,720

※光丘文庫の蔵書内訳は、図書館システムに登録されている資料のみの数値。

このため、国書・漢籍・諸家文書・寄贈図書に分類される資料（約7万9千点）、写真・掛軸・巻物類（約900点）、古い新聞（約8万7千部）などは含まれていない。

3. 中央図書館開架・閉架蔵書内訳

年度	H28		H29		H30	
	開架	閉架	開架	閉架	開架	閉架
中央図書館	75,782	136,051	76,708	137,522	71,007	140,700
合計	211,833		214,230		211,707	

注：6月末現在の蔵書冊数。

注：年度末以降の資料の除籍・所蔵場所変更等を反映した冊数。

4. 雑 誌

館	内 訳			種類	延冊数	
中央図書館	【週刊誌】	サンデー毎日	週刊朝日	週刊エコノミスト	8誌	61冊
		週刊金曜日	週刊新潮	週刊ダイヤモンド		
		週刊文春	TIME [タイム]			
	【隔週誌】	オレンジページ	キネマ旬報	クロワッサン	6誌	
		Sports Graphic Number	婦人公論	プレジデント		
	【月刊誌】	アサヒカメラ	With [ウィズ]	栄養と料理	42誌	
		MJ 無線と実験	音楽の友	家庭画報		
		関東・東北じゃらん	きょうの健康	群像		
		芸術新潮	サライ	JR時刻表		
		趣味の園芸	ジュリスト	小説新潮		
		庄内小僧(2)	新潮	すてきにハンドメイド		
		相撲	世界	旅の手帖		
		短歌研究	中央公論	釣り東北		
		日経PC21	日経ウーマン	日経ヘルス		
		ニュートン	農耕と園芸	俳句		
		婦人之友	文学界	文藝春秋		
		山と溪谷	LEE [リー]	歴史人		
		レコード芸術	DIME [ダイム]	プレジデントウーマン		
		小説すばる	CREA [クレア]	LDK		
	【隔月誌】	住まいの設計	暮らしの手帖	2誌		
【季刊誌】	歌誌「黄鷄」		1誌			
【点字雑誌】	鍼の研究		1誌			
児童図書室	【月刊誌】	月刊クーヨン	MOE	3誌	3冊	
	【季刊誌】	Baby-mo「ベビモ」				
八幡分館	【週刊誌】	週刊新潮		7誌	7冊	
	【月刊誌】	からだにいいこと	きょうの料理			庄内小僧
		レタスクラブ				
	【隔月誌】	kodomoe(コドモエ)				
【季刊誌】	NHKガッテン					
松山	【月刊誌】	庄内小僧		1誌	1冊	
ひらた図書センター	【週刊誌】	AERA [アエラ]	anan [アナン]	週刊文春	3誌	22冊
	【隔週誌】	オレンジページ	クロワッサン	Sports Graphic Number	4誌	
		monoマガジン				
	【月刊誌】	栄養と料理	現代農業	趣味の園芸	15誌	
		スクリーン	すてきにハンドメイド	ダ・ヴィンチ		
		釣り東北	日経ヘルス	ニュートン		
		MENS NON-NO	MORE [モア]	LEE [リー]		
庄内小僧	dancyu [ダンチュウ]	文藝春秋				
計				77誌	94冊	

※下線のある雑誌は複数館で購入しているもの雑誌。() 数は購入冊数。

※色付欄の雑誌は雑誌スポンサーの皆さんより提供いただいています。

5. 新聞

館	内 訳				計
中央図書館	朝日新聞	産経新聞	日経産業新聞	山形新聞	14紙
	朝日ウィークリー	週刊読書人	日本経済新聞	読売新聞	
	朝日写真ニュース	荘内日報	日本農業新聞		
	河北新報	日刊スポーツ	毎日新聞		
光丘	荘内日報	山形新聞			2紙
八幡	日刊スポーツ				1紙
ひらた	朝日新聞	荘内日報	日刊スポーツ	日本経済新聞	5紙
	山形新聞				

6. その他

館	データベース	検索対象期間
中央	山形新聞記事データベース 山形新聞に掲載された、県内を中心とした記事情報の本文を検索できる。	1999年12月～
	官報情報検索サービス 昭和22年5月3日～直近までの官報の内容を検索・閲覧できる。	1947年5月3日～
	国立国会図書館による図書館向けデジタル化資料送信サービス 国立国会図書館所蔵資料のうち、インターネットで公開しておらず、絶版等の理由で入所困難な資料（約150万点）を検索・閲覧できる。	-

第9. 光丘文庫所蔵指定文化財・所蔵書

1 指定文化財

県・市指定別	種別	名称	員数	備考
県	典籍	両羽博物図譜 松森胤保著	59冊	松森胤保は庄内藩士で、のち支藩松山の付家老となった。毛筆彩色の博物図鑑で各種目に分類し、日時・寸法・重量・所見をそれぞれ記入したものである。
〃	〃	松森文庫 松森胤保著	128冊	幕末から明治25年までの間に草した著書で、その内容は藩政意見書・畜産奨励・発明意匠・考古学・詩文集・紀行文など甚だ多彩である。
市	〃	庄内藩古記録 松平武右衛門叢書	197冊	嘉永2年酒井氏が考証学者都丸薫庵に命じて編纂させた庄内藩古記録である。
〃	〃	出羽一國御絵図 進藤重記自筆本	1舗	吹浦大物忌神社社人の進藤重記の著書「出羽風土略記」の附図とも見られ、庄内における神社考証の資料といわれる。
〃	〃	大日本史 写本 徳川光圀編	38冊	藩葉墨書で「大日本史」「本間書斎」の名入用紙に書写したものの。
〃	〃	亀ヶ崎足軽目付 御用扣	8冊	天明7年から明治2年に至る亀ヶ崎足軽目付御用日記控で、当時の酒田町民と亀ヶ崎足軽との交渉過程が窺われる。
〃	〃	一念多念証文憲章 菊地公巖自筆本	2冊 他2編	浄福寺14世菊地公巖が諸国巡錫のみぎり、越後真宗寺美濃岐阜等における23年間に渡る巡錫講演を伝えるべく自筆浄書したものの。
〃	〃	長翠句集 常世田長翠自筆本	2冊	長翠は下総の人、春秋庵と号し俳諧・書画に長じた。この句集は酒田に在住した間にまとめあげた自筆本である。
〃	〃	弘采録 池田玄斎自筆本	139冊	天保時代を中心に40年間に渡る玄斎の随筆集である。
〃	〃	病間雑抄 池田玄斎自筆本	72冊	玄斎が大患中、折りにふれて草したものの。
〃	〃	孫子詳解 伊藤鳳山自筆本	5冊	田原の三山と称された酒田出身の漢学者伊藤鳳山の著書。古来兵法書として知られる孫子の詳解である。
〃	古文書	野附文書 野附七郎右衛門著	121冊 内1冊欠本	米屋町組大肝煎の野附七郎右衛門が貞享3年から明治14年に至るまで公私共に手控にした大庄屋記録である。
〃	歴史資料	明暦の酒田町絵図	1枚	酒田市街図として最古のものとして、大泉叢志附図として挿入されたものの写、原本は現存しない。
〃	〃	中山高陽書簡	1幅	中山高陽が明和9年奥州旅行の途中、酒田の文人達と交遊した事への謝礼の書状
〃	〃	酒田大震災実況図 生駒大飛筆	1巻	明治27年10月22日酒田大震災の絵巻物で、当時酒田に滞在していた秋田の画家大飛の筆になるものである。
〃	〃	最上川御歌付 東宮台臨之処	対幅	大正15年の御歌会始めに勅題「河水清」に御詠進されたものである。
〃	〃	明暦二年酒田町大火 絵図	大・小 2枚	酒田町大火の状況を図示した最初の記録で江戸期初頭の酒田町の形状を伝える。また、松原地の造成による防火地帯の設置を伝える。

県・市指定別	種別	名称	員数	備考
市	書籍	俳諧附合 伊東不玉筆	1幅	この俳諧附合十二句は、不玉の筆を伝える唯一の断簡である。
〃	建物	光丘文庫本館 付書庫、付属家具、 室内装飾品並建築工 事関係資料	1棟	大正14年竣工。洋風を取り入れながら外観に社殿造りの伝統意匠を生かし、左右に翼を広げた複雑な構造による新和風様式を伝える。
〃	歴史資料	来次氏秀書簡	2通	来次氏第二代、観音寺城主来次出雲守氏秀の直筆書蹟掛軸(龍髭・鶴亀)である。
〃	〃	来次氏秀書簡 (来次朝秀連署状)	1通	来次左近助朝秀らの書状。米沢藩時代の見舞状と考えられるが宛先は不明。
〃	〃	遊佐郡荒瀬郷御検地帳 写 南神田村御水帳	1冊	慶長16年の文、遊佐郡荒瀬郷南神田村(小泉村)肝煎形部左衛門が作成したもの。当時の土地台帳の一つ。
〃	〃	遊佐郡荒瀬郷御検地帳 観音寺村御水帳	1冊	同じく慶長16年に遊佐郡荒瀬郷観音寺村肝煎五郎左衛門が作成したもの。

2 国の重要美術品

- (1) 大般若経卷第四百七十三 (昭和10年2月14日認定)

3 旧個人蔵書

- (1) 大川周明旧蔵書

大川周明(1886~1957)は、酒田市の出身で、印度哲学の研究者・思想家であるとともに、政治活動家としても活躍し、日本における国家主義運動の理論的指導者として知られている。

本蔵書は、博士の薫陶を受け、また私淑していた市内の有志から寄贈されたもので、和書・漢書・洋書の貴重な図書 2,296冊を数える。

- (2) 伊藤吉之助旧蔵書

伊藤吉之助(1885~1961)は、酒田市の出身で、東大教授、北海道大学法文学部長、中央大学文学部教授を歴任し、日本哲学会長も勤めたドイツ哲学者である。

本蔵書は、氏の遺族から昭和36年8月3日に寄贈されたもので、ドイツ文学書、美術書の外、大正・昭和の哲学(思想)関係書195冊と論文・原稿・ノート等が34点で計229冊(点)からなる。

- (3) 石原莞爾旧蔵書

石原莞爾(1889~1949)は、鶴岡市の出身で、名将・思想家として、また、東亜連盟主唱者として多くの支持者を得、広く一般に思想的影響を与えた。

本蔵書は、氏が収集した文献2,225点で、1,219冊の外国書と1,006点の邦書からなる。中でもフリードリヒ大王、ナポレオン一世を中心とした軍事学の蔵書は幻のコレクションといわれる。

- (4) 佐藤三郎旧蔵書

佐藤三郎(1908~1997)は、郷土史家佐藤良次(北溟)の三男として酒田市に生まれ、文芸雑誌『骨の木』の主宰や『週刊酒田』の発行など、文芸、社会教育、芸術文化の分野で多彩な活躍をみせた。

父良次が収集した上田秋成関連資料や郷土資料を引き継ぎ、文学館設置構想の礎となることを期して平成6年に寄贈されたもので、『木鐸』、「豆本」を含めた1,222点である。

4 古文書

- (1) 伊東家文書

寛文6年に肝煎役から酒田内町組大庄屋になって以来、明治に至るまで代々大庄屋役を世襲してきた伊東家に伝存されてきた約6,600点余の文書で、寛文8年以來の御用留帳、享和・明和・安政の内町組水帳はじめ、日記・諸証文・書状など公私の記録が含まれている。(平成5年12月刊『諸家文書目録I』)

- (2) 田中家文書
延宝6年から明治初年まで、平田郷大堰守及び肝煎役を代々勤めてきた旧平田村大字熊野田の田中家に残されてきた約3,200点余の文書で、庄内藩川北農村の史料が含まれている。(平成9年4月刊『諸家文書目録Ⅱ』)
- (3-1) 尾形家文書
平田郷大町組の大庄屋を代々勤めてきた尾形家に伝わる約380点余の文書で、大町組大庄屋の勤書が年代順に残っている。また、明治初期から中期における学校制度確立期の教職関係資料も含まれている。(平成12年2月刊『諸家文書目録Ⅲ』)
- (3-2) 佐藤八右衛門家文書
寛永15年に平田郷山楯組大肝煎になった佐藤喜右衛門(八右衛門)家に伝わる600点の文書で、喜右衛門(八右衛門)が後に小牧新田を開き、そこを隠居所と定めて居住したことから、目録においては「小牧新田佐藤八右衛門家文書」の表題を用いた。(平成12年2月刊『諸家文書目録Ⅲ』)
- (3-3) 坪池家文書
酒田市横代字千代桜の坪池家(屋号「仁助」)に伝わる文書で、享保5年2月と享和元年の「横代村御水帳」や庄内藩の寛政の改革に関する「御改革御用留帳」、明和2年から大正8年頃までの坪池家の備忘録に相当する史料、生計記録簿、金融関係帳簿等が含まれている。(平成12年2月刊『諸家文書目録Ⅲ』)
- (3-4) 小松家文書
近世に土崎村で肝煎を勤めた小松家(屋号「勘助」)に伝わる約440点余の文書で、明和4年から明治38年の140年間にわたる史料が含まれている。(平成12年2月刊『諸家文書目録Ⅲ』)
- (3-5) 今井家文書
酒田市局の今井徳右衛門家に伝わる文書で、検地帳、五人組帳、御用留帳、名寄取立帳、宗旨人別長等の史料が多く残っている。(平成12年2月刊『諸家文書目録Ⅲ』)
- (4-1) 小山太吉家文書
昭和中期に酒田市が購入した1,500点余の文書で、小山家は船場町に分家して後は廻船問屋を営み、代々小山太吉を襲名してきた。五代目太吉は酒田商工会議所の初代会頭を勤めている。文書の大半は、庄内大震災以降のものである。なお、平成13年5月に酒田市市史編纂室から移管された130余点の文書も含まれている。(平成15年3月刊『諸家文書目録Ⅳ』)
- (4-2) 佐藤七郎兵衛家文書
田川郡京田通坂野辺新田に江戸時代在住し、後に酒田町染屋小路で商業を営んでいた佐藤七郎兵衛家に残された90点の文書で、昭和54年8月に酒田市へ寄贈された。(平成15年3月刊『諸家文書目録Ⅳ』)
- (4-3) 関家文書
屋号を代々伊右衛門と称し、古くから日用雑貨類を扱う大商人であった酒田市中町の関家から昭和中期に酒田市へ寄贈された約420点余の文書である。(平成15年3月刊『諸家文書目録Ⅳ』)
- (4-4) 西田家文書
本町で薬種、日用雑貨業を営み、屋号が「井筒屋」で「近江屋」とも称していた西田家から寄贈された約1,000点余の文書である。(平成15年3月刊『諸家文書目録Ⅳ』)
- (4-5) 山田家文書
酒田町年寄と酒田36人問屋頭役を勤めた山田太郎右衛門家に伝わる約100点余の文書で、昭和中期に子孫の遺族から酒田市へ寄贈された。また、酒田市市史編纂室からの移管分を含んでいる。姓は「山田」であるが、屋号は「加賀屋」であり、寛政8年以降に「山田」と常称するようになったとある。(平成15年3月刊『諸家文書目録Ⅳ』)
- (5) 南吉田伊藤家文書
荒瀬郷吉田組大組頭で南吉田村の肝煎を兼帯していた伊藤家に代々伝わってきた1,947点ほどの文書で、近世から近現代にわたる村方文書である。(平成21年11月刊『諸家文書目録Ⅴ』)
- (6-1) 漆曾根池田家文書
中漆曾根村に居住し、近世中期以降から近代(終戦前後)まで代々酒田本間家の代家(川北一円)を努めた池田家に残された1,100点余の文書である。(平成21年11月刊『諸家文書目録Ⅵ』)
- (6-2) 中吉田伊藤家文書
荒瀬郷中吉田村の肝煎を代々勤めてきた伊藤家(屋号「太郎右衛門」)に残された217点の文書である。(平成21年11月刊『諸家文書目録Ⅵ』)

- (6-3) 本間新四郎家文書
酒田本間家から本町二丁目に分家し、近世後期に酒田の豪商として活躍した本間新四郎家に残された361点の文書である。なお、安政3年から天明5年の間、本間正五郎の代人を勤めている。(平成21年11月刊『諸家文書目録Ⅵ』)
- (7-1) 佐藤喜三郎家文書
飽海郡西荒瀬村、佐藤喜三郎(公信)家の文書836点。明治から大正期の北海道・樺太の網元の実態、明治から昭和中期にかけての宮海、西荒瀬地区の政治、宗教、生活文化を知ることができる資料。(平成25年2月刊『諸家文書目録Ⅶ』)
- (7-2) 大倉家文書
大倉家の祖は、酒井家や本間家の信頼を得ていた鈴木日栄上人。日栄上人は三方領地御国替のさいに活躍した文隣和尚の弟子である。嘉永からの玉龍寺関係の資料が主である。血判状など9点。(平成25年2月刊『諸家文書目録Ⅶ』)
- (7-3) 酒田質屋組合資料
明治22年から昭和37年にわたる酒田質屋組合の設立経緯、規約、人名簿、酒田商工業組合連合会との関係を示す資料、他に東京質屋組合月報、全国質屋連合会会報創刊号、他県同業者との交流を示すものなどを含む138点。(平成25年2月刊『諸家文書目録Ⅶ』)
- (7-4) 本間武次郎家文書
本間武次郎は本間家16分家の本間操の養子(旧姓若松)、金融関係文書、本間家姻戚関係の書簡、清河神社創建顕彰会趣意書など、天明から大正期までの資料80点。(平成25年2月刊『諸家文書目録Ⅶ』)
- (7-5) 加藤大弐家文書
加藤大弐は、庄内藩中老(宝永年間)、家老(正徳年間)を務めた。庄内藩儒学の始祖と言われた人である。庄内藩家老松平氏、水野氏からの御用状が含まれる。この文書は本間家16分家の一つ本間窃吉が、大正9年に米沢の伊佐早家から譲り受けたもの37点である。(平成25年2月刊『諸家文書目録Ⅶ』)
- (7-6) 伊原吉右衛門家文書
江戸中期から明治後期にわたる平田郷漆曾根組大多新田村、伊原吉衛門家文書203点、飽海郡耕地整理組合関連資料、江戸期の田地質入・売買など文書、地価表、金銭貸借文書、借用証券、文化15年の大多新田の絵図の写しがある。(平成25年2月刊『諸家文書目録Ⅶ』)
- (7-7) 菅原調右衛門家文書
菅原家は、現在の酒田市中央東町で塩屋を営む。御用金上納文書、借用証文と、羽黒山寂光寺、御守、庄内札所本など習俗、宗教関係が特色。嘉永から明治期までの資料24点。(平成25年2月刊『諸家文書目録Ⅶ』)
- (7-8) 佐藤文吾家文書
佐藤家は、平田郷漆曾根組北境村の長人百姓、明治期に北沢村の区長、議員を務め、酒田市生石の高泉神社に佐藤文吾自治功労の碑がある。江戸(安永)から昭和初期における郷村(北境村)の動きを知ることができるまとまった貴重な資料455点。(平成25年2月刊『諸家文書目録Ⅶ』)
- (7-9) 菅原源助家文書
菅原家は、江戸期に米屋町鷹町で醤油屋を営む。文化、文政から昭和初期までの米屋町組商人の様子を知ることができる資料74点。御用金証文、金子証文、御才覚金調書、飽海郡統計一覧概表がある。(平成25年2月刊『諸家文書目録Ⅶ』)
- (8-1) 日向甚右衛門家文書
日向家は平田郷漆曾根組大平村で肝煎を務めた家柄である。119点の資料は、江戸中期から後期の名寄帳、水帳、御成箇の皆済状、人別御役帳等で、当時の大平村の土地、税、人などが詳細に記されている。(目録は図書館ホームページ掲載)
- (8-2) 宮野浦・阿部八兵衛家文書
阿部家は宮野浦の肝煎を務めていた家柄である。同家では荷役業を営み湊に船が入ると小船で荷物や人を運んでいた。資料には江戸期から明治期にわたる北前船の入湊記録である御客船帳、その運賃(手間賃)・日当や受取日の記録である御祝儀帳、その他、江戸期からの昭和初期にかけての宮野浦村の村政にかかわる公文書、荷役や舟運・海運、漁業に関する資料があり、当時の産業・行政について知ることができる資料である。(目録は図書館ホームページ掲載)

第10. 利用の状況

1. 図書館利用状況

(1) 入館者・新規登録者数・貸出人数・貸出冊数

区分	開館日数 (日)	総数				一日平均		
		入館者数(人)	新規登録者数(人)	貸出者数(人)	貸出冊数(冊)	入館者数(人)	貸出者数(人)	貸出冊数(冊)
中央図書館	341	227,710	811	92,387	319,681	667.8	270.9	937.5
児童図書室	341	29,512	254	10,913	62,715	86.5	32.0	183.9
八幡分館	344	19,944	70	6,847	24,201	58.0	19.9	70.4
松山分館	342	-	0	443	833	-	1.3	2.4
ひらた図書センター	343	61,481	226	17,333	70,844	179.2	50.5	206.5
東北公益文科大学 図書館	-	-	-	261	369	-	-	-
合計		338,647	1,361	128,184	478,643			

(2) 光丘文庫(中町分館)利用状況

項目		H26	H27	H28	H29	H30
開館日数(日)		277	289	143	179	244
入館者数(人)		4,539	3,775	2,076	793	1,395
1日当たりの入館者数(人)		16.4	13.1	14.5	4.4	4.4
利用者数(人)		428	358	123	127	185
1日当たりの利用者数(人)		1.5	1.2	0.9	0.7	0.7
蔵書数(冊)		51,214	51,234	51,270	52,636	53,057
利用冊数(冊)		3,729	2,944	1,029	1,748	3,138
内 訳	和書(冊)	1,416	1,353	449	612	1,468
	漢籍(冊)	5	8	24	34	287
	郷土資料	2,190	1,493	475	820	917
	一般資料	118	90	81	282	466
レファレンス処理件数		72	100	27	60	61
デジタル アーカイブ	訪問者数(人)	-	-	-	-	5,721
	ページビュー	-	-	-	-	75,685

※光丘文庫の蔵書数は、各年度末現在で図書館システムに登録されている資料のみの数値。

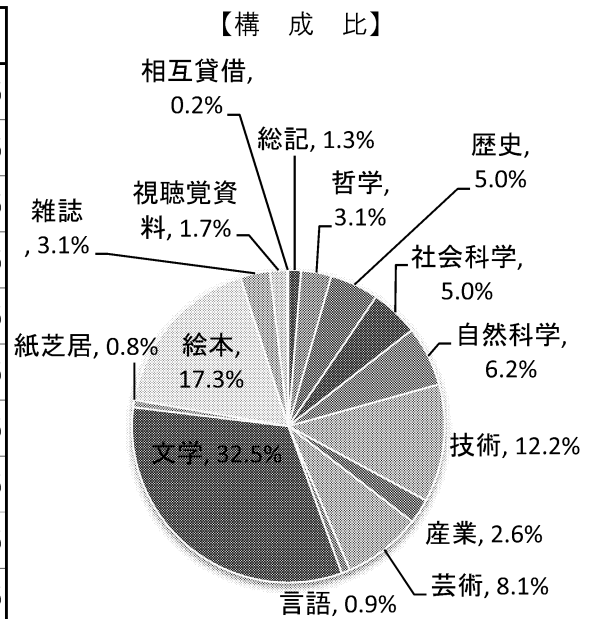
国書・漢籍・諸家文書・旧蔵書目録に分類されている資料は含まれていない。

※H29年度は、光丘文庫所蔵資料を中町分館へ移転するためH29.9.25～H29.12.28の期間を臨時休館した。

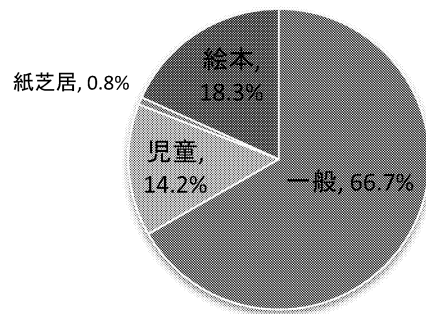
※デジタルアーカイブは、H30年12月3日より公開。

(3) 分類別館外貸出状況

分類	一般図書	児童図書	計	構成比
0 総記	5,080	1,166	6,246	1.3%
1 哲学	12,720	2,294	15,014	3.1%
2 歴史	19,068	5,049	24,117	5.0%
3 社会科学	21,254	2,627	23,881	5.0%
4 自然科学	19,250	10,511	29,761	6.2%
5 技術	53,940	4,410	58,350	12.2%
6 産業	10,867	1,393	12,260	2.6%
7 芸術	31,268	7,631	38,899	8.1%
8 言語	2,864	1,402	4,266	0.9%
9 文学	127,114	28,280	155,394	32.5%
紙芝居	0	3,636	3,636	0.8%
絵本	0	83,032	83,032	17.3%
小計	303,425	151,431	454,856	95.0%
構成比	66.7%	33.3%	100%	
点字図書		0	0	0.0%
一般雑誌 (逐次刊行物)		14,738	14,738	3.1%
視聴覚資料 (AV資料)		8,269	8,269	1.7%
相互貸借		779	779	0.2%
計			478,642	100.0%



【一般図書/児童図書の割合】



(4) レファレンス・リクエスト・複写・館内閲覧

区分	内訳	平成28年度	平成29年度	平成30年度
レファレンス 処理件数	口頭	8,426	6,837	7,056
	電話	743	590	541
	文書	0	0	1
	計	9,169	7,427	7,598
リクエスト (予約)	申込書及び利用者開放端末予約	24,816	23,527	23,098
	インターネット予約	19,247	19,388	21,308
	計	44,063	42,915	44,406
	インターネット予約割合	43.7%	45.2%	48.0%
コピーサービス	件数	1,555	1,286	1,080
	枚数	7,506	6,896	5,345
館内閲覧 (禁帯本)	書籍(冊)	904	971	888
	新聞・雑誌	379	628	741
	AV	251	216	223
	計	1,534	1,815	1,852

(5) 貸出利用の年齢構成

区分	有効登録者数			館外貸出者数			館外貸出冊数					
	男	女	計	構成比	男	女	計	構成比	男	女	計	構成比
個人 (0～5歳)	181	215	396	2.3%	1,407	1,624	3,031	2.4%	8,004	9,806	17,810	3.7%
個人 (6～10歳)	725	757	1,482	8.4%	3,847	4,632	8,479	6.6%	17,554	22,890	40,444	8.4%
個人 (11～15歳)	608	804	1,412	8.0%	1,635	2,922	4,557	3.6%	6,239	11,403	17,642	3.7%
個人 (16～20歳)	305	669	974	5.5%	807	1,529	2,336	1.8%	3,125	5,650	8,775	1.8%
個人 (21～25歳)	225	440	665	3.8%	1,018	1,304	2,322	1.8%	3,334	5,081	8,415	1.8%
個人 (26～30歳)	185	510	695	4.0%	860	2,248	3,108	2.4%	2,942	10,095	13,037	2.7%
個人 (31～35歳)	217	794	1,011	5.7%	1,063	4,475	5,538	4.3%	4,404	21,379	25,783	5.4%
個人 (36～40歳)	334	1,010	1,344	7.6%	1,679	6,141	7,820	6.1%	6,935	29,015	35,950	7.5%
個人 (41～45歳)	393	1,062	1,455	8.3%	3,124	6,869	9,993	7.8%	11,912	29,072	40,984	8.6%
個人 (46～50歳)	392	842	1,234	7.0%	2,682	6,201	8,883	6.9%	8,148	23,701	31,849	6.7%
個人 (51～55歳)	305	689	994	5.6%	2,673	6,374	9,047	7.1%	7,686	22,814	30,500	6.4%
個人 (56～60歳)	368	729	1,097	6.2%	4,218	6,770	10,988	8.6%	13,202	23,101	36,303	7.6%
個人 (61～70歳)	1,027	1,748	2,775	15.8%	12,258	18,533	30,791	24.0%	34,917	63,472	98,389	20.5%
個人 (71～80歳)	678	790	1,468	8.3%	7,660	7,761	15,421	12.0%	22,953	25,014	47,967	10.0%
個人 (80歳以上)	237	188	425	2.4%	2,646	1,854	4,500	3.5%	7,453	5,456	12,909	2.7%
個人 (視力障がい)	-	-	0	0.0%	-	-	0	0.0%	-	-	0	0.0%
個人合計	6,180	11,247	17,427	98.9%	47,577	79,237	126,814	98.9%	158,808	307,949	466,757	97.5%
一般団体	-	-	186	1.1%	-	-	1,152	0.9%	-	-	11,675	2.4%
相互貸借 (団体)	-	-	-	-	-	-	218	0.2%	-	-	355	0.1%
総合計	-	-	17,613	100.0%	-	-	128,184	100.0%	-	-	478,787	100.0%

(6) 月別利用状況

施設名	年度/月	4月	5月	6月	7月	8月	9月	10月	11月	12月	1月	2月	3月	合計
中央図書館	開館日数	30	31	30	31	30	29	31	14	28	28	28	31	341
	入館者数	18,202	18,126	19,788	24,060	24,285	20,986	19,968	9,526	16,638	17,445	18,099	20,587	227,710
	新規登録者数	69	53	53	182	95	75	71	43	28	40	37	65	811
	貸出人数	7,641	7,848	7,874	8,655	8,465	7,940	8,261	4,631	7,074	7,830	7,717	8,451	92,387
	貸出冊数	25,983	25,994	26,681	29,144	28,161	26,920	27,797	16,573	29,098	27,213	26,904	29,213	319,681
	開館日数	30	31	30	31	30	29	31	14	28	28	28	31	341
児童図書室	入館者数	2,351	2,334	2,489	3,231	3,126	2,656	2,796	1,399	1,985	2,245	2,184	2,716	29,512
	新規登録者数	23	22	18	23	24	62	13	11	16	14	14	14	254
	貸出人数	849	854	890	1,193	956	970	1,139	553	830	878	849	952	10,913
	貸出冊数	5,026	5,040	5,294	6,440	5,408	5,492	6,003	3,179	4,986	5,185	4,928	5,734	62,715
	開館日数	29	30	29	30	30	28	30	27	27	27	27	30	344
	入館者数	1,585	1,466	1,597	1,698	2,063	1,588	1,798	1,611	1,520	1,544	1,580	1,894	19,944
八幡分館	新規登録者数	3	25	2	3	5	4	5	8	2	4	4	5	70
	貸出人数	542	546	613	553	608	547	609	579	514	569	561	606	6,847
	貸出冊数	1,984	1,807	2,215	1,933	2,218	1,940	2,104	2,025	1,895	2,089	1,933	2,058	24,201
	開館日数	29	30	29	30	27	28	30	28	27	27	27	30	342
	入館者数	-	-	-	-	-	-	-	-	-	-	-	-	-
	新規登録者数	-	-	-	-	-	-	-	-	-	-	-	-	-
松山分館	貸出人数	34	32	46	35	34	31	42	32	41	35	43	38	443
	貸出冊数	78	62	76	81	53	44	62	53	83	74	94	73	833
	開館日数	29	30	29	30	30	28	30	26	27	27	27	30	343
	入館者数	4,501	4,747	5,042	6,369	6,396	5,266	4,663	5,133	4,506	4,815	4,636	5,407	61,481
	新規登録者数	6	13	15	45	24	9	31	43	7	7	10	16	226
	貸出人数	1,267	1,305	1,386	1,593	1,539	1,474	1,368	1,559	1,343	1,455	1,433	1,611	17,333
東北公益文科大学図書館	貸出冊数	4,985	5,435	5,723	6,238	6,217	6,226	5,505	6,522	5,534	5,958	5,918	6,583	70,844
	貸出人数	23	26	26	31	17	13	24	10	22	21	14	34	261
	貸出冊数	33	33	35	42	24	22	33	17	28	29	25	48	369
	開館日数	26,639	26,673	28,916	35,358	35,870	30,496	29,225	17,669	24,649	26,049	26,499	30,604	338,647
	入館者数	101	113	88	253	148	150	120	105	53	65	65	100	1,361
	新規登録者数	10,356	10,611	10,835	12,060	11,619	10,975	11,443	7,364	9,824	10,788	10,617	11,692	128,184
貸出人数全体比	8.1%	8.3%	8.5%	9.4%	9.1%	8.6%	8.9%	5.7%	7.7%	8.4%	8.3%	9.1%	100%	
貸出冊数全体比	8.1%	8.0%	8.4%	9.2%	8.8%	8.5%	8.7%	5.9%	8.7%	8.5%	8.3%	9.1%	100%	
備考 (休館)	○中央図書館・児童図書室：8月電気保安点検(1日間)、9月ネットワーク回線休止による臨時休館(1日間)、9月ネットワーク回線休止による臨時休館(1日間)、11月図書整理(16日間)、12月年末(3日間)、1月年始(3日間) 計24日間 ○八幡分館：4月～3月第3日曜日(12日間)、9月ネットワーク回線休止による臨時休館(1日間)、11月図書整理(2日間)、12月年末(3日間)、1月年始(3日間) 計21日間 ○松山分館：4月～3月第3日曜日(12日間)、8月コミセン休館(3日間)、9月ネットワーク回線休止による臨時休館(1日間)、11月図書整理(1日間)、12月年末(3日間)、1月年始(3日間) 計23日間 ○ひらた図書館センター：4月～3月第3日曜日(12日間)、9月ネットワーク回線休止による臨時休館(1日間)、11月図書整理(3日間)、12月年末(3日間)、1月年始(3日間) 計22日間													

2. 利用状況の推移

項目	年度								
	平成 23年度	平成 24年度	平成 25年度	平成 26年度	平成 27年度	平成 28年度	平成 29年度	平成 30年度	
人口 (A)	110,794	110,039	108,705	107,371	106,195	105,045	103,619	102,105	
開館日数 (中央図書館) (B)	347	343	338	344	335	310	328	341	
有効登録者数 (C)	17,239	17,056	16,862	16,403	18,796	18,476	17,933	17,613	
蔵書冊数 (光丘文庫除く) (D)	283,663	290,962	301,974	310,972	317,840	322,402	316,664	316,663	
館外貸出人数 (E)	155,163	150,826	145,955	145,364	141,195	130,768	126,808	128,184	
館外貸出冊数 (F)	569,505	550,436	535,245	530,560	519,019	492,560	482,993	478,643	
入館者数 (松山分館、光丘文庫除く) (G)	418,750.0	398,895	384,886	385,639	365,638	345,571	328,584	338,647	
1日当たりの 館外貸出人数 (E/B)	447.2	439.7	431.8	422.6	421.5	421.8	386.6	375.9	
1日当たりの 館外貸出冊数 (F/B)	1,641.2	1,604.8	1,583.6	1,542.3	1,549.3	1,588.9	1,472.5	1,403.6	
1人1回当たりの 館外貸出冊数 (F/E)	3.7	3.6	3.7	3.6	3.7	3.8	3.8	3.7	
人口1人当たりの 蔵書冊数 (D/A)	2.6	2.6	2.8	2.9	3.0	3.1	3.1	3.1	
人口1人当たりの 館外貸出冊数 (F/A)	5.1	5.0	4.9	4.9	4.9	4.7	4.7	4.7	
人口1人当たりの 入館回数 (G/A)	3.8	3.63	3.54	3.59	3.44	3.29	3.17	3.32	
有効登録率 (C/A)	15.6	15.5	15.5	15.3	17.7	17.6	17.3	17.2	
蔵書回転率 (F/D)	2.0	1.9	1.8	1.7	1.6	1.5	1.5	1.5	

※有効登録者数(C)とは、年度内に利用有効期間のある登録者をいう。(利用有効期間は3年間。再延長可)

第 1 1. 平成 30 年度図書館の事業の実施状況について

1. 図書購入事業等

生涯学習の支援機関として、市民の多様な資料ニーズに応えるため図書資料や視聴覚資料の充実に努めた。あわせて、レファレンス（調査・相談業務）機能の充実を図った。

〈図書購入実績〉

・ 一般図書 7,879 冊 ・ 児童図書 2,806 冊 ・ 新聞、雑誌等 1,502 冊

2. 「酒田市子ども読書活動推進計画」に基づく施策の推進

平成 28 年 3 月に策定した「第 2 次酒田市子ども読書活動推進計画」に基づく各種施策と重点施策である読書手帳の活用と家読（うちどく）を関係機関と連携しながら推進した。

（1）読書手帳の活用

- ① 目 的：自らの読書活動を振り返り、読書の質を高めるとともに、家族のコミュニケーションツールとして活用する。
- ② 内 容：3 か月児の乳児、年少から年長までの未就学児、小学生及び中学生に対し酒田市版読書手帳を配布し、学校や園、家庭などで活用してもらう。
- ③ 配布数：0 歳児・・574 冊、3～5 歳児・・3,779 冊、小 1～小 3・・2,327 冊、小 4～小 6・・1,616 冊、中学生・・697 冊
- ④ 活用例：朝読書、読書タイム、家庭等で使用

（2）家読（うちどく）の推進

- ① 目 的：読書が生活の中に位置付けられ、継続して行われるよう家庭での読書活動の習慣化に向け、家庭と連携し、本とふれ合う機会の充実を図る。
- ② 内 容：・ 家読（うちどく）を推奨するための各種啓発活動
10/16 広報掲載
・ 家読（うちどく）おすすめ本の企画展示（通年）
・ 家読（うちどく）講座
講 師：山形県家庭教育アドバイザー 本間俊美氏
期 日：3 月 21 日（木・祝）
場 所：総合文化センター
参加者：10 組 19 名

（3）読み聞かせ講話（出張講話）

- ① 目 的：読み聞かせの方法や読書活動の大切さについて理解を深めてもらう。
- ② 内 容：講師を派遣し、読み聞かせ講話を行う。
- ③ 講 師：JPIC 読書アドバイザー^{※1}、絵本専門士 加藤美穂子氏
- ④ 期 日：7 月 12 日 あづまこども園職員園内研修での出張講話 参加者 10 名
10 月 18 日 宮野浦小学校就学時健康診断での出張講話 参加者 67 名

（4）ブックスタート事業（子育て支援課、健康課と連携）

- ① 目 的：絵本を通して親子がゆっくり触れ合い、赤ちゃんの言葉と心をはぐくむきっかけをつくる。
- ② 内 容：3 か月児健康診査の際に、赤ちゃんへの読み聞かせやふれあい遊びの体験後、

「ブックスタートパック」(絵本 2 冊等)をプレゼント。

- ③ 場 所：健康センター
 - ④ 参加者：574 名
- (5) 図書館利用申し込みカード(子ども用)の配布
- ① 目 的：保護者の図書館利用を促し、子どもへの読み聞かせの動機づけとする。
 - ② 内 容：ブックスタート時に子ども用の「図書館利用申し込みカード」を配布することで、子ども専用の図書館利用カードを手軽に作ることができ、図書館利用のきっかけとする。
 - ③ 申請者数：57 名/567 名(配布枚数)
- (6) 貸出文庫の実施
- ① 目 的：保育園・幼稚園・小学校等に図書館の本を貸出し、本に触れる機会をつくり、本に親しんでもらう。
 - ② 内 容：貸出文庫を希望した園・小学校等の要望に応じ、図書館の本から選書し、貸出しを行う。貸出期間は 2～3 週間程度。
 - ③ 実施状況：1 校(西荒瀬小学校 貸出冊数：180 冊 貸出期間：H31. 2. 26～H31. 3. 22)
- (7) リサイクル本の活用
- ① 目 的：児童書等の所蔵が少ない園や学校等に対し、図書館で除籍となった絵本や児童書を提供することで、新たな本に触れあう機会の創出を図る。
 - ② 内 容：園や学校、保護者等に対し、除籍しリサイクル可能となった絵本や児童書を提供する。
 - ③ 提供先：保育園・幼稚園・学童保育所等へ提供。
 - ④ 提供内容：絵本 468 冊、学習図書(物語含む) 272 冊、紙芝居 69 巻。
その他、中央図書館内のリサイクルコーナーに置き、一般利用者に絵本 141 冊、学習図書(物語含む) 1,122 冊提供。
- (8) 赤ちゃんの読み聞かせ教室
- ① 目 的：乳児への家庭での読み聞かせをするための知識を学ぶ。
 - ② 期 日：5 月～3 月毎月上旬(1 回/月)開催
11 月 18 日(日) 休日開催 (全 12 回)
 - ③ 場 所：交流ひろば
 - ④ 講 師：JPIC 読書アドバイザー※¹、絵本専門士 加藤美穂子氏
 - ⑤ 参加者：61 組(子ども 62 名、保護者 72 名 計 134 名)
- (9) 読み聞かせボランティア講座
- ① 目 的：読み聞かせをするための知識を学ぶ。
 - ② 内 容：学校や地域において子どもへの読み聞かせをするために、基礎的・実践的な内容をそれぞれ設け、効果的な知識の習得を図った。
 - ③ 期 日：小学校入門編：5 月 24 日
幼児入門編：6 月 28 日
紙芝居編：3 月 25 日 計 3 回
 - ④ 場 所：総合文化センター
 - ⑤ 講 師：小学校・幼児入門編 JPIC 読書アドバイザー※¹、絵本専門士 加藤美穂子氏
紙芝居編 紙芝居師 米田佐之助(大井康嗣)氏

⑥ 参加者：小学校入門編 16 名 幼児入門編 13 名 紙芝居編 20 名 計 49 名

(10) 絵本作家講演会

① 目的：著名な絵本作家の講演会を開催し、子どもの本についての知識を深め、家庭での読書活動を推進する。

② 日時：11 月 4 日（日）午前 10 時 30 分

③ 場所：総合文化センター

④ 講師：絵本作家 鈴木 のりたけ 氏

⑤ 内容：作家本人による読み聞かせ、クイズ、絵描き歌、工作

⑥ 参加者：100 名（子ども 47 名、大人 53 名）

(11) 夏休み親子手作り絵本講座

① 目的：絵本づくりをきっかけとして本好きな子どもを育成し読書活動の充実を図る。

② 内容：創作したお話と絵。テーマは自由。

③ 期 日：学校の夏休み期間中

（第 1 回）7 月 29 日（日）午前または午後

（第 2 回）8 月 5 日（日）午前または午後

（製本日）8 月 11 日（土・祝）午前

④ 場所：総合文化センター

⑤ 講師：JPIC 読書アドバイザー※1、絵本専門士 加藤美穂子氏

⑥ 参加者：親子 19 組（子ども 21 名、保護者 19 名）

(12) 学校巡回文庫

① 目的：児童・生徒の読書への動機づけの一つとして、自分たちが選んだ本や、他校の児童・生徒が選んだ本を教室に置くことにより、本への興味・関心を持ってもらい、読書意欲を刺激する。

② 内容：国語教科書の単元末に関連して紹介されている本を基本にしなが、それに加えて、子どもたちが教科書の巻末にある付録の中から各クラスごと選書会議をして選んだ本を、実施校全部の分を 1 セットにして「学校巡回文庫」として順番に学校へ貸し出した。また、配達・回収も市立図書館で行った。

③ 実施校：小学校 3 校（亀ヶ崎・新堀・十坂）と、中学校 1 校（東部中学校）で実施

(13) ポスター展と絵本作家サイン色紙展

① 目的：ポスター展と色紙展を通して「こどもの読書週間」（4/23～5/12）の周知と、子どもたちに本と出会うきっかけづくりを推進する。

② 内容：「こどもの読書週間」の過去のポスターと絵本作家の色紙の展示

③ 期間：こども読書週間期間（4/23～4/29：会場使用可能期間のみ開催）

④ 場所：総合文化センター モール

(14) 情報提供

・図書館ガイド、あかちゃん絵本リストの発行（ブックスタート時）（再掲）

(15) 図書館訪問・職場体験等の受入れ

市立図書館を活用した学校における読書指導の充実のため、学校と連携し、市立図書館見学の受け入れを積極的に実施する。また、中学生、高校生等の職場体験についても、図書館に対する理解を深める体験ができるよう工夫を行いながら、継続して受け入れを実施する。

第 11. 平成 30 年度図書館の事業の実施状況について

《H30 年度受入れ状況》

内容	対象施設	実施月日	日数	学校名・視察・訪問団体等	学年	児童・生徒	引率	計
職場体験学習	中央図書館 児童図書室	H30. 6. 5-6. 7	3日間	酒田南高等学校	2年	3	0	3
		H30. 8. 6-8. 8	3日間	鶴岡東高等学校	2年	1	0	1
		H30. 8. 17、 8. 20-8. 21	3日間	山形県立酒田光陵高等学校 普通科・情報科	2年	1	0	1
		H30. 8. 28-8. 30	3日間	山形県立酒田光陵高等学校 ビジネス会計科	2年	3	0	3
		H30. 9. 5-9. 7	3日間	酒田市立第四中学校	2年	3	0	3
		H30. 10. 2-10. 3	2日間	酒田市立東部中学校	2年	3	0	3
		H30. 10. 4-10. 5	2日間	酒田市立第六中学校	2年	2	0	2
		H30. 10. 24- 10. 25	2日間	山形県立酒田西高等学校 定時制	2年	1	0	1
小計			21 日間	7校（延8校）	17名			
図書館の見学等	八幡分館	H30. 6. 7	1日間	酒田市立八幡小学校	2年	29	2	31
		H30. 10. 5	1日間	酒田市立一條小学校	2年	13	1	14
		H30. 11. 7	1日間	酒田市立八幡小学校	2年	6	2	8
	中央図書館 児童図書室	H30. 7. 11	1日間	酒田市立亀ヶ崎小学校	2年	85	5	90
		H30. 8. 31	1日間	酒田市立広野小学校	2年	17	2	19
		H30. 9. 19	1日間	酒田市立平田小学校	2年	20	2	22
		H30. 9. 27	1日間	酒田市立十坂小学校	2年	28	2	30
		H30. 10. 2	1日間	酒田市立浜中小学校	2年	15	3	18
		H30. 10. 3-10. 4	2日間	酒田市立松原小学校	2年	93	6	99
		H30. 10. 17	1日間	酒田市立西荒瀬小学校	2年	22	1	23
		H30. 11. 30	1日間	酒田市立新堀小学校	2年	14	3	17
		H30. 12. 12	1日間	酒田市立第二中学校	2年	21	0	21
	H31. 1. 16	1日間	酒田市立琢成小学校	3年	29	2	31	
	ひらた図書センター	H30. 7. 11	1日間	酒田市立南平田小学校	1年	32	3	35
		H30. 10. 18	1日間	酒田市立松山小学校	2年	16	2	18
H30. 11. 27		1日間	酒田市立南平田小学校	2年	30	2	32	
小計			17 日間	14校（延16校）	508名			
体験研修	中央図書館	H30. 8. 9~8. 10	2日間	酒田市立浜中小学校	教諭	0	1	1
小計			2日間	1校（延1校）	1名			
累計（延べ）			40 日間	22校（延25校）	487	39	526	

3. 図書館の特性を生かした講座事業、ボランティア活動の展開

(1) 児童図書室お話し会

- ① 目的：子どもへの絵本等の読み聞かせにより、豊かな感性を養う。
- ② 日時：毎月第1・第3土曜日 11時～11時30分 計23回
- ③ 講師：ボランティア団体：第1土曜日 あさの葉会
第3土曜日 絵本の部屋
- ④ 内容：読み聞かせ、紙芝居、手遊び等
- ⑤ 延参加者：子ども 339人、保護者 318人 合計 657人

(2) 読み聞かせボランティア講座（再掲）

- ① 目的：読み聞かせをするための知識を学ぶ。
- ② 内容：学校や地域において子どもへの読み聞かせをするために、基礎的・実践的な内容をそれぞれ設け、効果的な知識の習得を図った。
- ③ 期 日：小学校入門編：5月24日
 幼児入門編：6月28日
 紙芝居編：3月25日 計 3 回
- ④ 場 所：総合文化センター
- ⑤ 講 師：小学校・幼児入門編 JPIC 読書アドバイザー※1、絵本専門士 加藤美穂子氏
 紙芝居編 紙芝居師 米田佐之助（大井康嗣）氏
- ⑥ 参加者：小学校入門編 16 名 幼児入門編 13 名 紙芝居編 20 名 計 49 名

4. 雑誌スポンサーの募集

平成 27 年 3 月から募集開始。雑誌スポンサー制度の周知とスポンサー依頼を兼ねた案内を市内事業者に行った結果、H31 年 3 月時点で計 9 社より 15 誌提供を受けている。

雑誌スポンサー(実績)

No.	企業名	雑誌名	開始号	発刊	29年度 スポンサー毎 購入冊数	29年度 スポンサー毎 購入金額	30年度 スポンサー毎 購入冊数	30年度 スポンサー毎 購入金額
1	株式会社トー屋	栄養と料理	2015.6月号～	月刊	59	31,180	54	31,930
		オレンジページ	2015.5.17号～	隔週				
		クロワッサン	2015.5.25号～	隔週				
2	一般社団法人子どもの 読書サポート アシード	クーヨン	2015.5.25号～	月刊	12	8,400	11	8,564
3	株式会社新和設備	旅の手帖	2016.10月号～	月刊	12	7,226	11	7,324
4	株式会社上州屋	釣り東北	2016.11月号～	月刊	12	11,400	11	11,400
5	パイプ・ラインエンジニア リング株式会社	サライ	2016.11月号～	月刊	24	13,570	23	14,030
		庄内小僧	2017.5月号～	月刊				
6	北星印刷株式会社	暮らしの手帖	2016.12-1月号～	隔月	18	12,150	16	12,332
		きょうの健康	2016.12月号～	月刊				
7	酒田飽海建設総合組合	住まいの設計	2017.3-4月号～	隔月	6	7,407	5	7,500
8	有限会社たんばや製菓	クロワッサン	2017.11.25号～	隔週	10	5,000	22	12,750
9	株式会社月見	婦人公論	2018.4.25号～	隔週	-	-	43	34,046
		JR時刻表	2018.5.月号～	月刊				
		関東・東北じゃらん	2018.5.月号～	月刊				
計					153	96,333	196	139,876

5. 展示活動等による情報提供と講演会

(1) 光丘文庫所蔵資料常設展示

- ① 目的：光丘文庫の貴重な所蔵資料を広く市民に知っていただくため、テーマを決め紹介した。
- ② 内容：4月2日～9月21日 「黎明期に観る少女誌展」
 10月2日～3月28日 「明治期酒田の出版文化」
- ③ 場 所：中町分館

(2) 講演会

《光丘文庫ミニ講座》

- ① 目 的：光丘文庫のミニ講座として、市民の方々に気軽に光丘文庫の所蔵品、光丘文庫の事業に関心を持っていただく機会とした。
- ② 内 容：学識経験者を講師に招き、テーマについて講演を行った。
- ③ 期 日：6月10日
- ④ テーマ：『戦時期の女性と子どもの姿を追って～大衆雑誌の戦争イメージ～』
文化センター1階モールにおける光丘文庫所蔵雑誌による企画展示「大衆雑誌にみる女性と子どもの世界」(6月7日～11日)に合わせて、戦時中の雑誌における女性や子どもの描き方から国家のプロパガンダを読み解くもの。
- ⑤ 場 所：総合文化センター 410、411号室
- ⑥ 講 師：武内 治子 氏 (酒田市美術館学芸員)
- ⑦ 参加者：27名

《働く女性のスキルアップ講座》

- ① 目 的：女性の社会参画に対する意識啓発と機運づくりの機会とした。
- ② 内 容：感銘を受けた本や言葉を通して、自己実現するためのポイントや素敵な女性になるために心がける事など、明るく前向きな生き方についての講演とワークショップ。あわせて、「関根近子氏推薦図書」の企画展示を行った。
- ③ 期 日：10月3日
- ④ テーマ：『あなた自身も輝きませんか？関根近子氏に学ぶ、自分らしい生き方 ポジティブメイク ワンポイントレッスン』
- ⑤ 場 所：中央図書館閲覧席 (閉館後)
- ⑥ 講 師：関根 近子 氏 (元資生堂執行役員常務)
- ⑦ 参加者：20名

(3) 館内展示

- ・新刊図書・ ・毎週水曜日入替
- ・郷土出版物案内・ ・随時
- ・常設企画展示・ ・定期的にテーマを変え企画展示を実施(別表1参照)

(4) 情報提供

- ・市広報「新刊コーナー」毎月1日号
- ・ハーバーラジオ
- ・情報サイト 等

6. 貸出文庫の実施

- ・地域のコミュニティ防災センター等13箇所で実施している貸出文庫を継続して実施し、貸出し図書の入れ替えを定期的に行った。(1回/箇所)
- ・保育園や小学校等への貸出文庫の実施(再掲)
貸出文庫を希望した園・小学校等の要望に応じ、図書館の本から選書し、貸出しを行った。

実施状況：1校(西荒瀬小学校 貸出冊数：180冊 貸出期間：H31.2.26～H31.3.22)

7. リサイクル図書コーナーの設置

更新等により不要になった図書を市民に随時提供する「本のリサイクルコーナー」を中央図書館に平成 28 年 5 月 14 日から設置。

提供冊数：一般図書 6,380 冊

雑誌 810 冊

児童書（学習図書等）2,055 冊 合計 9,245 冊

8. 図書館ボランティア団体

- ・あさの葉会・子ども向けの紙芝居・人形劇・影絵などの製作と公演、定期公演
- ・絵本の部屋・児童図書室での紙芝居・絵本の読み聞かせ
- ・点訳ボランティア「はまなす」
- ・音訳ボランティア「風と光と」
- ・秋桜の会・朗読会の開催

9. 図書館協議会

- ・第 1 回 7 月 30 日

議題：「平成 29 年度実施状況」、「平成 30 年度運営方針、重点施策」、「平成 30 年度事業実施計画」等

- ・第 2 回 1 月 28 日

議題：「平成 30 年度進捗状況」、「平成 31 年度運営方針、重点施策（案）」、「酒田市立図書館設置条例の一部改正（案）」、「（仮称）酒田市コミュニケーションポート設置管理条例（案）」等

10. 図書館報「光丘」発行

- ・第 153 号： 8 月 1 日
- ・第 154 号： 2 月 1 日

11. 点字読書会

役員会：4 月 19 日（木）、9 月 28 日（金）

総会及び研修会： 1 回目：6 月 23 日（土）南洲神社、蔵探訪館（東北銘醸）、飯森山公園
参加者 会員 5 人、ボランティア 4 人、事務局 2 名 計 11 名

2 回目：11 月 25 日（日）

「歴史上の人物をどう評価するか

～明治以降の庄内地域史を中心に」

講師 庄内地域史研究所 三原容子 氏

参加者 会員 2 人、ボランティア 4 人、事務局 2 名 計 8 名

場所 勤労者福祉センター

12. 光丘文庫資料保全活用事業

酒田の歴史を学ぶための基本ツールの立ち上げを目的として、光丘文庫所蔵資料を中心に絵図、古地図、写真資料及び電子版「酒田市史年表」で構成する「光丘文庫デジタルアーカイブ」

イブ」(平成 30 年 12 月 3 日公開)の作成を行ったほか、明治末期～昭和 30 年に発行された地元新聞を 2 カ年度で電子化(一部購入を含む)することにより、利用者の利便性向上を図った。

なお、当該事業については、ガバメントクラウドファンディング(ふるさと納税)により、資金を募集(平成 30 年 5 月 18 日～平成 31 年 3 月 31 日)し、計 975,000 円の支援額となった。

13. 国立国会図書館による図書館向けデジタル化資料送信サービスの導入

国立国会図書館所蔵資料のうち、現在入手困難で、かつ、インターネットで一般に公開されていないもの(約 150 万点)のデジタル画像を全国の登録図書館限定で送信するサービスを 4 月 1 日から導入した。

14. 酒田駅前再開発事業(ライブラリーセンター)

酒田コミュニケーションポート(仮称)におけるライブラリーセンターの整備について、都市デザイン課と連携し、新図書館情報システムの導入準備のほか、平成 30 年 4 月に策定した整備実施計画に沿って実施した。

※1 J P I C ; 一般財団法人 出版文化産業振興財団 (Japan Publishing Industry Foundation for Culture の略称)

5. 展示活動等による情報提供と講演会

(3) 館内展示 (別表1)

中央図書館

H30年度企画展示一覧

特集名	内 容	期間 (月日)	冊数 (概数)
シャーロック・ホームズ登場 130周年	「シャーロック・ホームズ」は、イギリスの作家 アーサー・コナン Doyle が創作した架空の名探 偵。ホームズ誕生から130年を記念した展示	3. 27~5. 31	100
素敵な大人になりませんか?	接客対応方法、ビジネスマナーや常識、ICT業務 のハウツー等の資料を展示	3. 27~5. 31	120
花のある生活	園芸書やフラワーアレンジメント、ガーデニング の写真集などを展示	3. 27~5. 31	79
イヌVSネコ	犬好き・猫好きの方に楽しんでもらうため、犬・ 猫に関する写真集やエッセイなどを展示	3. 27~5. 31	50
国際ソロプチミスト酒田 寄贈児童図書	国際ソロプチミスト酒田より寄贈された児童図書 を展示	4. 13~4. 26	74
着物美人になる~美人画に見る 装いの美	酒田市美術館の「華麗なる美人画展」に合わせた 資料を展示	4. 26~6. 11	51
雨のち晴れ (児童図書)	季節に合わせて、雨・カエル・イネなどに興味を 持ってもらえるような学習図書を展示	4. 26~6. 30	63
酒田駅前再開発パネル展示	駅前公共施設実施設計イメージ図のパネル展	5. 14~6. 30	
土門拳記念館コラボ企画 林忠彦VS土門拳	土門拳記念館の特別展「昭和の目撃者 林忠彦VS 土門拳」に合わせた資料を展示	5. 22~7. 17	72
吉野弘コーナー (常設展示)	酒田市出身の詩人吉野弘さんの資料を展示	5. 22~	32
サッカーワールドカップ2018	4年毎に開催されるFIFAワールドカップサッカー 大会に合わせ、サッカーと出場国に関する資料を 展示	6. 4~7. 22	82
雨の季節	雨の季節は屋内で過ごす時間が増え、読書に親し む絶好の機会であるため、雨に関連する資料を展 示	6. 4~7. 22	83
もっとさかなを知ろう	東北の日本海側で初めて開催される「ととけん」 開催に合わせ、もっと身近に魚を感じてもらうた めの資料を展示	6. 4~7. 22	90
毎月6日はメロンの日	酒田市特産のメロンが旬を迎える7月6日に合わ せて関連する資料を展示	6. 4~7. 22	11
家で作れる涼しげなスイーツ・ 料理	涼しげなスイーツ・料理で夏をのりきれるようレ シピ本を展示	6. 7~7. 10	30
なつよるをたのしもう (児童 図書)	夏は花火をしたり、星を見上げたりと夜に外出す る機会も増えるため、夜に関連する本を展示	6. 28~8. 31	34
夏休み課題図書、自由研究・工 作	読書感想文課題図書と書き方の本、自由研究・工 作の本をまとめて展示	7. 10~8. 24	180
恐竜	鳥海イヌワンみらい館・猛禽類保護センターで開 催中の夏休み特別企画に合わせ、「恐竜」をテー マにした本を展示	7. 23~9. 26	60
山のススメ	「山の日」に合わせ、山または山登りなど山に触 れあえるような本を展示	7. 23~9. 26	110
世界遺産めぐり	酒田市美術館の「写真家たちの世界遺産展」にあ わせ、世界遺産をテーマにした展示と、世界遺産 展の写真家の中から土門拳文化賞受賞作家などの 写真集も展示	7. 23~9. 26	166
ものがたりのごちそう	お話の中に出てくるたくさんのごちそうやデザー トなど、憧れのお料理の数々を实际作ることがで きるレシピ本を展示	7. 23~9. 26	60
深海のヒミツを探ってみよう	海底に生息する生物や、深海調査探査船、深海魚 の食べ方など、深海の世界をのぞくことができる 本を展示	8. 8~8. 21	27
光陵生おすすめ この秋よんで ほしいミステリー	読書の秋に合わせ、光陵高校生徒のおすすめのミ ステリー小説を展示	8. 21~9. 21	33
秋のしぜんにしたしもう~9 月・10月の学習図書	公園や家の周りがある落ち葉や木の実などの植 物、トンボやバッタなどの昆虫に興味を持つきつ かけになる本の紹介	9. 2~10. 31	50
防災の日	9月1日の防災の日になみ、関連する資料を紹介	8. 30~11. 4	30
2018敬老の日読書のすすめ	読書推進運動協議会が推薦する資料を展示	9. 6~11. 4	20
COOL JAPAN!!	伝統的なものを含めた、日本文化の魅力を紹介	9. 26~11. 4	150

第11. 平成30年度図書館の事業の実施状況について

特集名	内 容	期間（月日）	冊数（概数）
みんながハマる図鑑あれこれ	最近では子どものみならず、大人も対象とするマニアックで美しい装丁の図鑑もあり、新たな図鑑の世界を紹介する展示	9.26～11.4	100
自分らしく生きるヒント	輝く女性たちを応援するため、女性が直面する課題や悩みに有益な情報を提供している様々な分野の本を紹介	9.26～11.4	70
働く女性のスキルアップ講座 関根近子氏推薦図書	講師 関根近子氏推薦図書を紹介	10.4～11.4	8
追悼2018年に亡くなった児童文学作家	森山京さん、さくらももこさん、かこさとしさんの作品を展示	11.21～12.2 1.11～2.7	60
元気が一番 健康寿命を延ばそう	日本人の平均寿命は世界でも上位を占めるが、その平均寿命より大切と言われることもある健康寿命に関する資料を展示	12.3～1.31	140
映画になった本 邦画	映画化された原作を読むと、映画とは違った印象を受ける作品もあるため、映画化された邦画に関する資料を展示	12.3～1.31	82
映画になった本 洋画	映画化された原作を読むと、映画とは違った印象を受ける作品もあるため、映画化された洋画に関する資料を展示	12.3～1.31	82
山形県図書館大賞2018 人生の転機になった1冊	山形県内公立図書館・図書室、県内高等学校・大学図書館の職員339名が選んだ「山形県図書館大賞2018」のリストにある本を展示	12.3～1.31	25
物語の好きなあなたに贈るとっておきのクリスマスの本	古い本から新しい本まで、また絵本・児童書・一般図書と幅広い年代に向けた推薦本を展示	12.3～12.26	30
お正月の本	お正月行事のほか、伝統的な遊びや餅などの資料を展示	12.27～1.10	30
2019若い人に贈る読書のすすめ	読書推進運動協議会が推薦する資料を展示	1.8～3.20	24
毎日新聞社土門拳賞受賞作品展	リアリズム写真を確立した土門拳の業績をたたえ毎日新聞社が設立した「土門拳賞」の歴代受賞者受賞作品から所蔵している資料を展示	1.17～3.20	9
北の賢治南の南吉山形のひろすけ	同じ時代に生きた宮沢賢治（岩手県出身）、新美南吉（愛知県出身）、浜田広介の著作などを展示	1.31～3.27	95
暮らしの民具と民芸品	人々が代々作り続けたものや、時代とともに変化し現在使われているものを紹介する展示	1.31～3.27	84
平成最後の年～ありがとう平成～	平成の30年間の歴史や出来事を振り返るため、主に皇室に関連する資料を展示	1.31～3.27	100
発酵パワー	菌や微生物の働きを生かした身近な発酵食品の魅力を紹介する展示	1.31～3.27	70
ひなまつりの本	3月3日の桃の節句に合わせ、ひなまつりに関連する児童図書を展示	2.8～3.4	20
あの日を忘れない東日本大震災 2011年3月11日から8年	東日本大震災に関連する資料を展示	3.4～4.10	70
家読おすすめ本	家読（うちどく）に関連した本を展示	通年	
郷土資料展示コーナー	郷土資料に関連した本を展示	通年	

《八幡分館》

特集名	内 容	期間（月日）	冊数（概数）
農業	田んぼ・畑の作業の始まりに合わせ、農作業・農機具・道具の本を展示	3. 27～5. 3	40
国際アンデルセン賞	児童文学作家の角野栄子氏が国際アンデルセン賞の作家賞を受賞したことに合わせて、歴代受賞者の作品を展示	5. 4～6. 4	60
6月は「食育月間」	食育月間に合わせ、食についての知識を深め、健康でいられるように、食・栄養などの本を紹介	6. 5～7. 5	50
夏休み課題図書、自由研究・工作	読書感想文課題図書と書き方の本、自由研究・工作の本をまとめて展示	7. 10～8. 24	42
8類（言語）にはこんな本が…	8類（言語）の実用的な本のほか、おもしろい、読みやすい本を紹介	8. 25～9. 24	50
考えよう！ 理想の『住まい方』	国土交通省で定めている「住生活月間（10月）」に合わせ、住宅建築、DIYなどに関する資料を紹介	9. 27～10. 28	50
芸術の秋	芸術の秋に合わせ、鑑賞ではなく、自分の手を使って作る、書く、撮るなど参考になる本を展示	10. 29～11. 29	40
パラパラめくって楽しむ本	写真集やガイドブック以外の写真が豊富できれいなもの、おもしろいものを紹介	11. 27～12. 28	50
平成最後の年を迎えて	昭和（戦後）から平成の出来事や、皇族関係の資料を展示	12. 27～1. 31	40
冬の星座	星がキレイに見える冬の時期に合わせ、星、星座、宇宙についての本を展示	1. 27～2. 25	45
新生活応援	はじめての一人暮らしの参考となる家事、料理本、経済本などを展示	2. 25～3. 29	50

《ひらた図書センター》

特集名	内 容	期間（月日）	冊数（概数）
季節・行事の本 （桜・母の日・こどもの日）	桜・母の日・こどもの日に関連した展示	4月～5月	60
「さあ!!運動会だ!!」「Let's Play Sports!!」	運動会と筋力トレーニングなどの本を展示	5. 7～6. 3	50
小学生がえらぶ”子どもの本”総選挙	全国12万人の子どもたちが選んだ本ベスト10が発表されたため、本の表紙・所蔵館を紹介	5. 8～7月初	
歯と口の健康づくり	6月4日「虫歯予防デー」に合わせ、歯と口の健康づくりに関する本を展示	5. 16～6. 4	30
あめの日には図書館へ行こう！ 父の日	雨、カエル、6月、梅雨と、父の日に合わせた物語・絵本・紙芝居の展示	6. 4～7. 9	50
「LOVE Mt. Chokaizan 山へ行こう！」	鳥海山をメインに登山関係の本と七夕・星座関係の本を展示	6. 19～7. 9	45
夏休み課題図書、自由研究・工作	読書感想文課題図書と書き方の本、自由研究・工作の本をまとめて展示	7. 10～8. 24	145
ふるさと平田会寄贈本展示	ふるさと平田会から寄贈された資料を展示	8. 25～9. 1	33
オバケに妖怪・都市伝説 日本 のこわいお話&季節の展示	日本の妖怪やオバケに関する本と、十五夜に合わせ月に関する本を展示	9. 2～9. 30	60
秋だ!!実りの秋、ハロウィーンの秋！	果物やキノコ・お米などに関する資料の展示と、ハロウィーンに合わせた古文書の「世界こわい話・ふしぎな話傑作集」を中心にした展示	10. 1～10. 31	60
山形県図書館大賞2018 人生の 転機になった1冊	山形県内公立図書館・図書室、県内高等学校・大学図書館の職員339名が選んだ「山形県図書館大賞2018」と秋をテーマとした展示	11. 1～12. 2	60
冬・クリスマス・お正月の本	クリスマス・お正月・雪など冬に関する資料を展示	12. 4～1. 14	60
季節・行事の本 （節分・バレンタイン・ひな祭り）	節分（鬼や豆）、バレンタイン（チョコレートを使ったお菓子作りや恋愛）、ひな祭り（ごちそう作りや雛人形）に関する資料を展示	1. 15～3. 3	60
おめでとう （春を感じる本・卒業・入学・進学・3.11関係の本）	春を感じる本、卒業・入学・進学の本、3.11関係の本を展示	3. 4～4. 10	70
さよなら平成	天皇や皇族の歴史、平成に起きた事件や出来事に関する本を展示	3. 19～4. 23	70

第12. 年次別人口の推移

◎人口と世帯数の推移

(単位：人) H26まで各年10月1日

年次	世帯数	人			備考
		総数	男	女	
大正9年	4,150	25,681	12,140	13,541	第1回国勢調査
14	4,900	27,096	12,790	14,306	
昭和5年	5,858	30,371	14,591	15,780	
8	6,351	32,909	15,905	17,004	昭和8年4月1日市制施行
10	6,384	33,497	16,154	17,343	
15	6,555	31,958	15,127	16,831	
22	10,433	49,526	23,507	26,019	
25	11,215	54,291	26,162	28,129	国勢調査
29	17,960	96,340	46,412	49,928	町村合併
30	18,348	96,735	46,361	50,374	国勢調査
35	20,333	97,671	46,466	51,205	国勢調査
40	22,398	95,982	45,493	50,489	国勢調査
45	24,466	96,072	45,511	50,561	国勢調査
50	26,728	97,723	46,568	51,155	国勢調査
55	28,708	102,600	49,331	53,269	国勢調査
60	28,938	101,392	48,250	53,142	国勢調査
平成2年	30,094	100,811	47,923	52,888	国勢調査
7	31,922	101,230	48,544	52,686	国勢調査
12	33,771	101,311	48,745	52,566	国勢調査
13	34,195	101,535	48,809	52,726	
14	35,334	100,684	48,339	52,345	
15	35,431	99,926	47,875	52,051	
16	35,730	99,507	47,672	51,835	
17	34,227	98,278	46,879	51,399	国勢調査
17	41,534	118,214	56,531	61,683	※平成17年11月1日 市町合併
18	41,514	116,998	55,848	61,150	
19	41,610	115,877	55,220	60,657	
20	41,465	114,586	54,499	60,087	
21	41,447	113,591	54,039	59,552	
22	38,955	111,151	52,610	58,541	国勢調査
23	41,624	111,672	53,014	58,658	
24	41,837	110,771	52,443	58,328	
25	41,855	109,595	51,867	57,728	
26	41,916	108,335	51,287	57,048	
27	41,876	106,195	50,365	55,830	H28. 3. 31現在
28	41,943	105,045	49,871	55,174	H29. 3. 31現在
29	41,976	103,619	49,216	54,403	H30. 3. 31現在
30	42,015	102,105	48,616	53,489	H31. 3. 31現在

※平成17年11月1日、旧酒田市、旧八幡町、旧松山町、旧平田町合併

参 考 资 料

○酒田市立図書館設置条例

(平成 17 年 11 月 1 日条例第 197 号)

改正 平成 21 年 9 月 18 日条例第 44 号 平成 24 年 3 月 19 日条例第 9 号

平成 28 年 12 月 15 日条例第 36 号 平成 31 年 3 月 19 日条例第 7 号[一部未施行]

(趣旨)

第 1 条 この条例は、図書館法(昭和 25 年法律第 118 号。以下「法」という。)第 10 条の規定に基づき、酒田市立図書館(以下「図書館」という。)の設置に関し必要な事項を定めるものとする。

(名称及び位置)

第 2 条 図書館の名称及び位置は、次のとおりとする。

名称	位置
酒田市立中央図書館	酒田市中央西町 2 番 59 号
酒田市立光丘文庫	酒田市中町一丁目 4 番 10 号

2 酒田市立中央図書館に次のとおり分館を置く。

名称	位置
八幡分館	酒田市観音寺字寺ノ下 41 番地
松山分館	酒田市字山田 20 番地の 1
ひらた図書センター	酒田市飛鳥字契約場 35 番地

(開館時間)

第 3 条 図書館の開館時間は、次のとおりとする。ただし、特に必要があると認めるときは、これを変更することができる。

名称	開館時間	備考
酒田市立中央図書館	午前 9 時から午後 7 時まで	ただし、日曜日及び国民の祝日に関する法律(昭和 23 年法律第 178 号)に規定する休日(以下「祝日」という。)は、午後 5 時までとする。
酒田市立光丘文庫	午前 9 時 30 分から午後 4 時 45 分まで	
八幡分館	午前 9 時 30 分から午後 6 時 30 分まで	ただし、日曜日及び祝日は、午後 5 時までとする。
松山分館	午前 9 時 30 分から午後 5 時まで	
ひらた図書センター	午前 9 時 30 分から午後 6 時 30 分まで	ただし、日曜日及び祝日は、午後 5 時までとする。

2 ひらた図書センターの学習室の開館時間については、前項の規定にかかわらず、午前 8 時 30 分から午後 9 時 30 分までとする。

(休館日)

第4条 図書館の休館日は、次のとおりとする。

(1) 酒田市立中央図書館

- ア 図書整理期間 年間14日以内で館長が定める日
- イ 年末年始 12月29日から翌年1月3日までの日

(2) 酒田市立光丘文庫

- ア 図書整理期間 年間14日以内で館長が定める日
- イ 年末年始 12月29日から翌年1月3日までの日
- ウ 定期休館日 日曜日、土曜日及び祝日

(3) 八幡分館及び松山分館

- ア 図書整理期間 年間14日以内で館長が定める日
- イ 年末年始 12月29日から翌年1月3日までの日
- ウ 定期休館日 第3日曜日

(4) ひらた図書センター

- ア 図書整理期間 年間14日以内で館長が定める日
- イ 年末年始 12月29日から翌年1月3日までの日
- ウ 定期休館日 第3月曜日(ただし、その日が祝日に当たるときは、当該祝日以後の直近の祝日でない日とする。)

2 前項の規定にかかわらず、特に必要があると認めるときは、臨時に休館し、又は開館することができる。

(図書館協議会)

第5条 法第14条第1項の規定により、図書館に酒田市図書館協議会(以下「協議会」という。)を置く。

2 協議会の委員(以下「委員」という。)は、学校教育及び社会教育の関係者、家庭教育の向上に資する活動を行う者並びに学識経験のある者の中から、酒田市教育委員会(以下「教育委員会」という。)が委嘱又は任命する。

3 委員の定数は15人以内とし、その任期は、2年とする。ただし、補欠委員の任期は、前任者の残任期間とする。

(委任)

第6条 この条例に定めるもののほか、この条例の施行に関し必要な事項は、教育委員会が別に定める。

附 則

(施行期日)

1 この条例は、平成17年11月1日から施行する。

(経過措置)

- 2 この条例の施行の日以降最初に委嘱又は任命された委員の任期は第5条第3項の規定にかかわらず、平成19年5月31日までとする。

附 則(平成21年9月18日条例第44号)

この条例は、平成22年1月4日から施行する。

附 則(平成24年3月19日条例第9号)

(施行期日)

- 1 この条例は、平成24年4月1日から施行する。

(経過措置)

- 2 この条例の施行の際、この条例による改正前の酒田市図書館設置条例(以下「旧条例」という。)の規定に基づく酒田市図書館協議会の委員は、この条例による改正後の酒田市図書館設置条例の規定による酒田市図書館協議会の委員に委嘱又は任命されたものとみなし、その任期は、旧条例の規定による委員の残任期間とする。

附 則(平成28年12月15日条例第36号)

この条例は、平成29年2月1日から施行する。

附 則(平成31年3月19日条例第7号)

(施行期日)

第1条 この条例の規定は、次の各号に掲げる区分に応じ、それぞれ当該各号に定める日から施行する。

- (1) 附則第4条の規定 公布の日
- (2) 第1条の規定 平成31年4月1日
- (3) 第2条の規定 規則で定める日

(第1条の規定による改正に伴う関係条例の一部改正)

第2条 酒田市ひらた農村コミュニティカレッジ拠点施設設置管理条例(平成17年条例第196号)の一部を次のように改正する。

第3条の見出しを「(ひらた図書センター)」に改め、同条中「酒田市ひらた図書センター」を「酒田市立図書館設置条例(平成17年条例第197号)第2条第2項に規定するひらた図書センター」に改める。

第5条第2項及び第6条第2項を削る。

(第2条の規定による改正に伴う経過措置)

第3条 第2条の規定の施行の日前において、当分の間、ライブラリーセンターについては、別に教育委員会が定めるところにより、一部の施設を供用することができる。

2 第2条の規定の施行の日の前日において、同条の規定による改正前の酒田市立図書館設置条例第5条の規定により委嘱又は任命された図書館協議会の委員である者の任期は、その日に満了する。

(第2条の規定の施行前の準備)

第4条 第2条の規定による改正後の酒田市立図書館設置管理条例第6条の規定による指定の申請、第7条の規定による指定及びこれらに関し必要な手続その他の行為は、第2条の規定の施行の前日においても行うことができる。

(第2条の規定による改正に伴う関係条例の一部改正)

第5条 酒田市総合文化センター設置条例(平成17年条例第182号)の一部を次のように改正する。

第3条中第2号を削り、第3号を第2号とし、第4号から第6号までを1号ずつ繰り上げる。

第6条 酒田市ひらた農村コミュニティカレッジ拠点施設設置管理条例の一部を次のように改正する。

第3条中「酒田市立図書館設置条例」を「酒田市立図書館設置管理条例」に改める。

○酒田市立図書館設置条例施行規則

(平成 17 年 11 月 1 日教育委員会規則第 33 号)

改正 平成 21 年 3 月 30 日教育委員会規則第 12 号 平成 21 年 11 月 2 日教育委員会規則第 15 号
平成 22 年 3 月 31 日教育委員会規則第 6 号 平成 28 年 3 月 31 日教育委員会規則第 14 号
平成 29 年 1 月 31 日教育委員会規則第 2 号 平成 30 年 2 月 19 日教育委員会規則第 1 号
平成 30 年 3 月 30 日教育委員会規則第 5 号 平成 31 年 2 月 4 日教育委員会規則第 1 号
平成 31 年 3 月 22 日教育委員会規則第 6 号

(趣旨)

第 1 条 この規則は、酒田市立図書館設置条例(平成 17 年条例第 197 号。以下「条例」という。)の施行に関し必要な事項を定めるものとする。

(事業)

第 2 条 酒田市立図書館(以下「図書館」という。)は、図書館法(昭和 25 年法律第 118 号。以下「法」という。)第 3 条に定める事業を行う。

(職員)

第 3 条 図書館に館長及び副館長を置く。

2 前項以外の職員については、酒田市教育委員会事務局等の組織及び運営に関する規則(平成 17 年教育委員会規則第 4 号)(以下「組織及び運営に関する規則」という。)第 7 条第 1 項第 4 号から第 8 号までの規定を準用する。この場合において、「課」とあるのは「図書館」と読み替えるものとする。

(非常勤の職員)

第 4 条 酒田市立光丘文庫、八幡分館、松山分館及びひらた図書センターに必要あるときは、文庫長、分館長、古典籍調査員及び資料調査員を置くことができる。

2 文庫長及び分館長は、館長の命を受け図書等の整理保存及び利用等の業務に従事する。

(係の設置及び事務分掌)

第 5 条 図書館に、図書係を置く。

2 係の事務分掌は、次のとおりとする。

- (1) 館の管理運営に関すること。
- (2) 事業の企画及び調整に関すること。
- (3) 図書館情報システムに係る企画、運用及び維持管理に関すること。
- (4) 広報及び館報に関すること。
- (5) 館の整備計画策定に関すること。
- (6) 利用統計に関すること。
- (7) 館の予算経理に関すること。
- (8) 施設の維持管理に関すること。
- (9) 設備及び備品の管理に関すること。
- (10) 酒田市図書館協議会に関すること。

- (11) 図書館ボランティア団体等に関する事。
- (12) 法第3条に規定された図書館資料(以下「資料」という。)の収集、整理及び保存に関する事。
- (13) 資料の館内及び館外の利用に関する事。
- (14) 分館等への配本及び指導に関する事。
- (15) レファレンスに関する事。
- (16) 子ども読書活動の普及に関する事。
- (17) 資料の相互貸借に関する事。

(職務)

第6条 館長以下の各職務については、組織及び運営に関する規則第8条の規定を準用する。

(使用の制限)

第7条 館長は、次の各号のいずれかに該当する者に対し、資料及び施設の利用を制限し、又は禁止することができる。

- (1) 図書館内の風紀秩序を乱し、又は騒がしい行為をした者
- (2) 危険物、動物その他これに類するものを携帯している者
- (3) 感染症疾患があると認められる者
- (4) 前3号に掲げる者のほか、この規則及び職員の指示に従わない者

(個人の館外利用)

第8条 図書館から館外貸出しを受けることのできる資料は、1人10点以内とする。この場合において、視聴覚資料は5点を越えることができない。

- 2 館外貸出の期間は、貸し出した日の翌日から14日間とする。
- 3 前項の規定にかかわらず、館長が必要と認めたときは、貸出期間を短縮し、又は延長することができる。
- 4 館長は、貸出期間内に当該貸出期間の延長の申出のあったものに対し、他の利用を妨げない限りにおいて、貸出期間の延長を1回することができる。この場合において、延長の期間は、申出のあった日の翌日から14日間を限度とする。

(個人の利用登録)

第9条 個人の図書館利用カードは、酒田市立図書館利用者登録申込書(様式第1号)により登録した者に交付するものとする。この場合において、当該登録を受けようとする者は、身分証明書、運転免許証、保険証等本人を確認するものを提示しなければならない。

- 2 個人の図書館利用カードの有効期間は、登録の日から3年とする。
- 3 個人の図書館利用カードを紛失したとき又は利用者登録申込書に記載した内容に変更が生じたときは、速やかに館長に届け出なければならない。

(団体の館外利用)

- 第 10 条 資料の貸出しを受けようとする団体は、1 団体 120 冊を上限とする。
- 2 前項の場合において、雑誌及び視聴覚資料は、貸出しの対象としないものとする。
 - 3 館外利用のできる期間は、貸し出した日の翌日から 30 日間とする。

(団体の登録)

- 第 11 条 団体の図書館利用カードは、酒田市立図書館団体利用登録申込書(様式第 2 号)により登録した団体に交付するものとする。この場合において、登録しようとする団体は、責任者を定め申し出なければならない。
- 2 図書館に登録できる団体は、市内の学校、官公庁、任意団体、会社等で、館長が適当と認めたものとする。
 - 3 団体の図書館利用カードの有効期間は、登録の日から 3 年とする。
 - 4 団体の図書館利用カードを紛失したとき又は団体登録申込書に記載した内容に変更が生じたときは、速やかに館長に届け出なければならない。

(資料の貸出しの予約等)

- 第 12 条 図書館利用カードの交付を受けた個人又は団体は、資料の貸出しの予約をし、又は未所蔵の資料の要望(以下「リクエスト」という。)をすることができる。この場合において、予約又はリクエストができる資料は、個人にあつては 5 点以内、団体にあつては 1 団体 10 冊以内とする。
- 2 資料の予約又はリクエストをしようとするときは、図書予約・リクエスト申込書(様式第 3 号)により申し込まなければならない。
 - 3 前項の規定による資料の貸出しの予約については、酒田市行政手続等における情報通信の技術の利用に関する条例(平成 18 年条例第 41 号)第 3 条第 1 項の規定による図書館が運営する電子情報処理組織又は館内に設置された専用電子計算機による申込みをもってこれに代えることができる。

(館内貸出し)

- 第 13 条 図書館から館内貸出しを受けることのできる資料は、1 人 10 点以内とする。
- 2 資料の館内貸出しを受けようとするものは、図書館資料館内閲覧申込書(様式第 4 号)により申し込まなければならない。
 - 3 前項の場合において、図書館資料館内閲覧申込書を図書館利用カードの提示に読み替えることができるものとする。

(資料の複写)

- 第 14 条 資料の複写は著作権法(昭和 45 年法律第 48 号)第 31 条第 1 項に規定する範囲とし、資料の複写を希望する者は図書館資料複写申込書(様式第 5 号)により申し込まなければならない。

2 資料の複写に要する費用は、1枚当たりモノクロ10円、カラー50円(ただし、日本産業規格A列3番以下のものとし、用紙の両面に複写され、又は出力されたものである場合は、片面を1枚として算定する。)とし、申込者が負担するものとする。

3 館長は、次の各号のいずれかに該当するときは、前項の費用を申込者に負担させないことができる。

(1) 国若しくは地方公共団体又は公共的団体がその業務に必要とする資料の複写

(2) 前号に定めるもののほか、館長が特に申込者に負担させないことが必要と認める複写

(館外貸出しの制限)

第15条 参考図書、指定された郷土資料その他館長が特に指定した資料は、館外貸出しを行わないものとする。

2 前項の規定にかかわらず館長が特に必要があると認めるときは、貸出しをすることができる。この場合において、貸出しを受けようとする者は、資料館外利用許可申請書(様式第6号)を館長に提出しなければならない。

(貸出しの停止)

第16条 館長は、貸出期間経過後、なお資料を返却しない返却遅延者又は資料の管理に不都合があると認められる者に対し、一定期間貸出しを停止することができる。

(損害の賠償)

第17条 利用中の資料を紛失し、又は著しく汚損し、若しくは破損した者は、図書紛失破損届(様式第7号)を館長に届け出て、現品又は相当の代価をもって賠償しなければならない。

2 館長は、資料の紛失又は破損が、やむを得ない事故による場合は、当該賠償を減額し、又は免除することができる。

(資料の寄贈及び寄託)

第18条 図書館は、資料の寄贈又は寄託を受けることができるものとする。

2 図書館は、寄贈又は寄託を受けた資料を、所蔵する資料と同様の扱いをすることにより、一般の利用に供することができる。ただし、酒田市教育委員会(以下「教育委員会」という。)と寄託者との間で当該寄託資料の取扱いについて別途取決めがある場合は、この限りでない。

3 図書館は、寄贈された資料が紛失し、又は汚損し、若しくは破損したことについてその責めを負わない。

(寄贈及び寄託の手続)

第19条 図書館に資料を寄贈し、又は寄託しようとする者は、教育委員会に寄贈(寄託)申込書(様式第8号)に寄贈(寄託)資料目録を添付して提出し、承認を受けなければならない。ただし、軽微な資料の寄贈についてはこれを省略することができる。

- 2 教育委員会は、資料の寄託を受けようとする場合は、寄託者と資料寄託契約を締結し、寄託資料預り証(様式第9号)を寄託者に交付するものとする。

(図書館協議会の組織)

第20条 条例第5条の規定により設置される酒田市図書館協議会(以下「協議会」という。)に、会長及び副会長各1人を置く。

- 2 会長及び副会長は、委員の互選により選出する。
- 3 会長は、会務を総理し、協議会を代表する。
- 4 副会長は、会長を補佐し、会長に事故があるとき、又は会長が欠けたときは、その職務を代理する。

(会議)

第21条 協議会の会議は、会長が招集する。

- 2 会議は、委員の2分の1以上の出席がなければ、開くことができない。
- 3 会議の議決は、出席委員の過半数で決し、可否同数のときは、会長の決するところによる。

(その他)

第22条 この規則に定めるもののほか、この規則の施行に関し必要な事項は、教育委員会が別に定める。

附 則

(施行期日)

- 1 この規則は、平成17年11月1日から施行する。

(経過措置)

- 2 この規則の施行の日の前日までに、合併前の酒田市立図書館運営規則(昭和39年酒田市教育委員会規則第10号)の規定によりなされた手続その他の行為は、この規則の相当規定によりなされたものとみなす。

附 則(平成21年3月30日教育委員会規則第12号)

この規則は、平成21年4月1日から施行する。

附 則(平成21年11月2日教育委員会規則第15号)

この規則は、公布の日から施行する。

附 則(平成22年3月31日教育委員会規則第6号)

この規則は、平成22年4月1日から施行する。

附 則(平成28年3月31日教育委員会規則第14号)

この規則は、平成28年4月1日から施行する。

附 則(平成 29 年 1 月 31 日教育委員会規則第 2 号)

この規則は、平成 29 年 2 月 1 日から施行する。

附 則(平成 30 年 2 月 19 日教育委員会規則第 1 号)

この規則は、平成 30 年 4 月 1 日から施行する。

附 則(平成 30 年 3 月 30 日教育委員会規則第 5 号)

この規則は、平成 30 年 4 月 1 日から施行する。

附 則(平成 31 年 2 月 4 日教育委員会規則第 1 号)

この規則は、公布の日から施行する。

附 則(平成 31 年 3 月 22 日教育委員会規則第 6 号)

(施行期日)

- 1 この規則は、平成 31 年 4 月 1 日から施行する。ただし、第 14 条第 2 項の改正規定は、平成 31 年 7 月 1 日から施行する。

(酒田市ひらた図書センター管理運営規則の廃止)

- 2 酒田市ひらた図書センター管理運営規則(平成 17 年教育委員会規則第 35 号)は、廃止する。

資料の選定及び収集に関する要綱

(目的)

第1条 この要綱は、酒田市立図書館（以下「図書館」という。）資料の選定及び収集に関して、必要な事項を定めることを目的とする。

(選定方針)

第2条 図書館資料を体系的に整備するため、選定に当たっては次の要件の一に該当しなければならない。

- (1) 図書館資料として未整備である基本図書
- (2) 図書館資料として必要な参考図書
- (3) 新刊図書
- (4) 利用の多い資料の複本
- (5) 利用の多く見込まれる資料
- (6) 郷土資料
- (7) その他、図書館として必要とする資料

(選定除外)

第3条 資料の選定に当たっては、次の要件の一に該当する資料は、その対象にしないものとする。

- (1) 特定の政治団体及び宗教団体を著述したもので、利用が特定の者に限られる資料
- (2) 館外貸出しをすることのできない視聴覚資料
- (3) 科学的に検証できていない医学情報等を含む資料
- (4) 試験等問題集類

(選定会議)

第4条 図書館資料の選定は、選定会議を開催し決定するものとする。

- 2 選定会議は、職員全員で構成する。
- 3 選定会議は、週1回開催する。

(購入の方法)

第5条 図書館資料の購入においては、原則として資料の書誌情報を同時に購入するものとする。

- 2 郷土資料及び雑誌については、書誌情報の有無にかかわらず購入できるものとする。

附 則

この要綱は、平成17年11月1日から施行する。

酒田市立図書館図書等の寄贈に関する取り扱い要領

(目的)

第1条 この要領は、酒田市立図書館設置条例施行規則第18条に定める図書等の寄贈の受入に関して、必要な事項を定めることを目的とする。

(定義)

第2条 この要領でいう、図書等の寄贈とは、次の各号に掲げるものとする。

(1) 個人がコレクションとして収蔵した資料

(2) 法人がコレクションとして収蔵した資料

(事前審査)

第3条 酒田市立図書館（以下「図書館」という。）は、図書等の寄贈申し入れがあるとき、寄贈図書目録等を参考にして、受入について事前審査をしなければならない。

(受入決定)

第4条 図書館の事前審査に合格した寄贈図書等は、酒田市図書館協議会（以下「協議会」という。）の了承を得て受入の決定をするものとする。

2 図書館は、協議会に事前審査の結果報告および審査に必要な資料を提出しなければならないものとする。

(維持管理)

第5条 図書館は、寄贈された図書等を利用者に提供できる適切な状態で維持管理しなければならないものとする。

(所有権)

第6条 寄贈図書等の所有権は、酒田市に帰属するものとし、寄贈者は寄贈した図書等について返還要求をすることができないものとする。

(処理・処分)

第7条 図書館が寄贈図書等の処理および処分をしなければならないとき、寄贈者はこのことについて異議の申し立ておよび寄贈図書等に関する照会をできないものとする。

附 則

この要領は、平成17年11月1日から施行する。

酒田市立図書館資料の処分に関する要綱

(目的)

第1条 この要綱は、図書館資料として資料的価値が著しく減少した図書館所蔵資料(以下「資料」という。)の処分に関して、必要な事項を定めることを目的とする。

(資料の除籍)

第2条 次の各号に該当する資料は、除籍処分をすることができるものとする。

(1) 不要資料

ア 新版、総合版、改訂版等の補充により不要となったもの。

イ 記述内容または資料部分について、資料的価値や利用価値を失っていると認められるもの。

ウ 複本で利用の著しく低下したもの。

エ 発行後2年を経過した、新聞、官報、その他の定期刊行物。ただし、郷土資料に該当する資料を除く。

(2) 破損資料

ア 破損が甚だしく、補修不可能なもの

イ 汚損が甚だしく、補修不可能なもの

ウ 磨耗が甚だしく、補修不可能なもの

(3) 亡失等資料

ア 利用者が紛失届を届け出て、3年間経過したもの

イ 蔵書点検で所在不明が判明し、3年間経過したもの

ウ 未返却状態が、3年間継続しているもの

(4) 数量更正資料

ア 合本を目的に、既存の所蔵データが不要となったもの

(除籍除外)

第3条 次の各号に掲げる資料は、除籍処分をすることができないものとする。

(1) 郷土に関する資料。ただし、複本を除く。

(2) 郷土に関する新聞および定期刊行物。ただし、他のデータベース等により同一情報の取得のできる資料を除く。

(3) 個人全集。ただし、複本を除く。

(4) 古典、名著とされ、他に替えることのできないもの

(5) 他の資料で得られない情報を含む資料

(6) 山形県図書館協会との協定で定められた資料

(7) 特に、館長が必要と認めた資料

(除籍認定)

第4条 資料の除籍認定は、複数の職員の合意により行うものとする。

附 則

この要綱は、平成17年11月1日から施行する。

酒田市立図書館除籍候補資料選定基準

この基準は、酒田市立図書館資料の処分に関する要綱第2条第1号に該当する不要資料の候補を選定する基準である。

1. 一般基準

一般資料については、受入から25年経過し、資料としての価値を失い、利用の著しく低下した資料とする。ただし、複本については受入から5年を経過した資料に読み替えることのできるものとする。

2. 種別基準

次の種別に属するものは、受入から指定された年数が経過し、摘要に該当する資料とする。

番号	種別	指定年数	摘要
1	辞典類	10年	補遺が刊行されていないもの。ただし、旧版の広辞苑等、他で得られない情報を含む資料は除く。
2	白書類	5年	
3	地図帳	5年	記載地名等に変化が生じたもの
4	環境関係	5年	最近の研究結果が記載されていないもの
5	地誌	5年	現状にそぐわないもの
6	参考図書	5年	現状にそぐわないもの
7	スポーツ関係	5年	新しい種目、ルールの変更等が取り入れられていないもの
8	ガイドブック	3年	現状にそぐわないもの
9	法律書	3年	主要法律に改正等のあるもの
10	政党関係	3年	現状にそぐわないもの
11	時事関係	3年	現状にそぐわないもの
12	学習図書	3年	学習の現状にそぐわないもの
13	技術関係	3年	技術、実験の説明が古いもの
14	生活関係	3年	素材、技術、デザイン、流行の古いもの
15	案内書	3年	就職、受験案内等、現状にそぐわないもの
16	人権関係	—	人権保護上、問題のあることが裁判等で確定したものの

附 則

この基準は、平成17年11月1日から施行する。

酒田市立図書館資料相互貸借実施要綱

(目的)

第1条 この要綱は、図書館間における資料の借受け及び貸出しについての相互協力に関して、必要な事項を定めることを目的とする。

(相互貸借)

第2条 図書館の相互に貸出し又は借受けの資料は、次の各号に掲げる資料を除くものとする。

- (1) 容易に入手することのできる資料
- (2) 亡失又は損傷しやすい資料
- (3) 輸送の困難な資料
- (4) 再収集の困難な資料
- (5) その他、貸出しが不相当と認める資料

(貸出の期間)

第3条 他図書館への貸出しは、資料を発送した日から30日とする。

2 前項の規定に係わらず、必要あるときは期間の短縮又は延長をすることができる。

(利用の制限)

第4条 資料の重要性により、借受け館に対して、その利用を制限することができる。

(費用負担)

第5条 図書館資料の運搬に係る費用は、利用者の負担とする。

2 北日本図書館連盟図書館資料相互貸借協定(昭和41年1月27日制定。以下「協定」という。)加盟館への運搬に係る経費は、協定で定められた費用を図書館が負担するものとする。

3 北日本図書館連盟未加盟館との資料の運送に係る経費は、加盟館負担相当額を上限に図書館で負担できるものとする。

附 則

この要綱は、平成17年11月1日から施行する。

○国立国会図書館の図書館向けデジタル化資料送信サービスに関する取扱要綱

(平成 30 年 1 月 25 日教育委員会告示第 3 号)

(趣旨)

第 1 条 この告示は、国立国会図書館が実施する図書館向けデジタル化資料送信サービス（以下「送信サービス」という。）の酒田市立中央図書館（以下「図書館」という。）における閲覧及び複写サービスの利用に関し、必要な事項を定めるものとする。

(利用者)

第 2 条 送信サービスを利用できるものは、酒田市立図書館設置条例施行規則（平成 17 年教育委員会規則第 33 号）第 9 条又は第 11 条に規定する図書館利用カードの交付を受けているものに限るものとする。

(利用申込)

第 3 条 送信サービスの利用を希望するものは、図書館に来館し、国立国会図書館デジタル化資料送信サービス利用申込書（別記様式）に必要事項を記入し、図書館長宛て申し込まなければならない。

(複写)

第 4 条 送信サービスに係る資料の複写は、著作権法（昭和 45 年法律第 48 号）第 31 条の範囲内に限って認められるものとし、複写は図書館職員が行うものとする。

(記録)

第 5 条 送信資料の複写を行った職員は、次に掲げる事項について記録するものとする。

(1) 資料名

(2) 複写箇所（コマ番号）

(3) 複写した日付

2 前項の記録は、複写を行った日の属する年度の翌年度末日まで保存するものとする。

(その他)

第 6 条 この告示に定めるもののほか、この告示の施行に関し必要な事項は、図書館長が別に定める。

附 則

この告示は、平成 30 年 4 月 1 日から施行する。

図書館資料の相互利用等に関する覚書

酒田市立図書館長 阿部博(以下「甲」という。)と東北公益文科大学図書館長 遠山茂樹(以下「乙」という。)は、酒田市立図書館所蔵資料と東北公益文科大学図書館所蔵資料の相互利用等に関し、以下のとおり覚書を締結する。

(目的)

第1条 この覚書は、酒田市立図書館及び東北公益文科大学図書館(以下「所蔵館」と総称する。)が連携することにより、市民及び学生の図書館利用に係る利便性を向上させ、ひいては地域の教育と文化の発展に寄与することを目的とする。

(定義)

第2条 この覚書において、次の各号に掲げる用語の意義は、それぞれ当該各号に定めるところによる。

(1) 相互利用等

(ア) 所蔵資料の相互貸借

(イ) 酒田市立図書館所蔵資料の東北公益文科大学図書館での受領及び返却(ただし、すでに酒田市立図書館の利用者カードを持っている者に限る。)

(ウ) 東北公益文科大学図書館所蔵資料の酒田市立図書館での返却

(エ) 東北公益文科大学図書館における酒田市立図書館の利用者カードの申請受付及び交付(東北公益文科大学の教職員及び学生に限る。)

(2) 蔵書検索機能連携 酒田市立図書館のホームページにおける東北公益文科大学図書館所蔵資料の同時検索機能

(相互利用資料)

第3条 この覚書に基づき相互利用できる資料は、所蔵館が指定する禁帯出資料等(致道ライブラリー所蔵資料を含む。)を除く資料とする。

(覚書の期間)

第4条 覚書の期間は、平成28年4月1日から平成29年3月31日までとする。ただし、期間満了日の3か月前までに当事者の一方から書面による別段の意思表示がない場合は、本覚書は自動的に1年間延長されるものとし、以降も同様とする。

(紛失・破損等)

第5条 相互利用資料を紛失又は破損等したとき、借受け館の資料管理が適切であれば、借受け館はその責を負わないものとする。

(システム更新)

第6条 所蔵館は、その使用する図書館システムの更新を行う場合及び蔵書検索機能連携に影響を及ぼすおそれがあるシステム改修等を行う場合は、速やかに相手方に文書で通知するものとする。

(その他)

第7条 図書館資料の相互利用等に関し、本覚書に規定のない事項について疑義が生じたときは、甲乙が協議のうえ決定するものとする。

本覚書締結の証として、本書を2通作成し、甲乙記名捺印の上、各自1通保有する。

平成28年4月1日

甲 酒田市中央西町2番59号
酒田市立図書館
館長 阿部 博

乙 酒田市飯森山三丁目5番地の1
東北公益文科大学図書館
館長 遠山茂樹

複写(コピー)サービスについて

1. 目的

利用者の求めに応じ、その調査研究の用に供することを目的とする。娯楽・営業活動は除外。
団体の調査研究・営利目的の調査研究も含まれる。

2. 複写対象

公表された著作物で当館所蔵の資料(紙媒体の資料、データベース、山新 CD-ROM/DVD-ROM)の一部
相互貸借の本は所蔵館が複写可能と判断したものは可能。

3. 複写サービスの範囲について

資料の種類	複写できる範囲
単行本	本文の半分まで。目次についてはその全部。「はしがき」や「解説」があればそれぞれその半分まで。表紙は個々に著作物がどうか判断する。(著作物は半分) 手芸本の本体及び付録の型紙は、本文の説明に関する付図として取り扱い、全部複写可とする。
短編集・論文集・分担執筆など	それぞれの作品・論文・執筆箇所の半分まで。 俳句・短歌・詩歌・事典の一項目の半分、ただし、写りにみ可
博士論文	1冊が1つの論文で構成されている場合には半分まで。 なお、複数冊で構成されている場合には、それぞれの冊子の半分まで。
雑誌・新聞	・掲載された個々の論文・記事については、その論文・記事の全部 ・同一号に掲載された論文・記事が複数にわたる場合は、その号の半分のページ数を越えない範囲。ただし、1つの論文・記事だけで1号の半分以上を超える場合には、その全部。 ・最新号は、不可。次号が発行されてからコピー可。 ・新聞は翌日になれば可 ・手芸雑誌の付録の型紙は、本文の説明に関する付図として取り扱い、全部複写可とする。
地図	・個々の地図の半分まで。冊子体の場合、見開きの半分まで。(EX.道路地図) ただし、 <u>国土地理院が作成した地図</u> (CD-ROMを除く。)は、調査研究目的なら全部複写可。 ・住宅地図・ブルーマップは見開き2ページの半分まで ・旅行本(ex.るるぶ)本体及び付録の地図は、本文の説明に関する付図として取扱い、全部複写可とする。
写真	個々の写真の半分まで(1ページ以下の写真は複写不可)。 ただし、その写真が昭和42年以前発行の場合又は <u>最新号以外の新聞・雑誌に掲載されている場合には、全部複写可。</u>
絵画	個々の絵画の半分まで(1ページ以下の絵画は複写不可)。 ただし、その絵画が <u>最新号以外の雑誌・新聞に掲載されている場合には、全部複写可。</u>
楽譜・歌詞	個々の楽譜・歌詞の半分まで(1ページ以下の楽譜・歌詞は複写不可)。 ただし、その楽譜・歌詞が <u>最新号以外の雑誌・新聞に掲載されている場合には、全部複写可。</u>
逐次刊行物	国立国会図書館での登録状況を調べ、雑誌扱いをしている場合は「雑誌」と同様の取り扱いとする。

※館内で資料の写真撮影については、館内の管理上の観点(音、プライバシーの侵害等)から、禁止とする。

※データベースは当館所蔵のデジタル資料により、コピーサービスの対象。

令和元年度
図書館の概要
令和元年6月
発行 酒田市立図書館